

PROYECTOR LED PARA GRANDES ALTURAS

# BI-PA6

200W - 1250W

**B**  
**Bálder**<sup>®</sup>  
iluminación



FABRICAMOS **PERFECCIÓN**  
NUNCA IMITACIONES



Certificaciones: ISO 9001, 14001 y 45001

📍 Primer Retorno Universitario 1 | Bodega 90-B Terra Business Park | Col. La Pradera | C.P. 76269 | El Marqués, Querétaro

📞 Oficina (442) 888 1248 ✉ dirección@balderiluminacion.com.mx 🌐 www.balderiluminacion.com.mx RFC BIL210209UW0

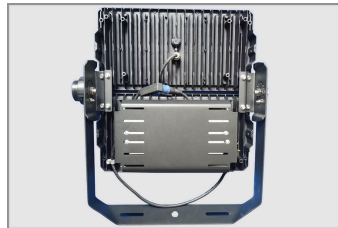
PROYECTOR LED PARA  
GRANDES ALTURAS

# BI-PA6

200W - 1250W

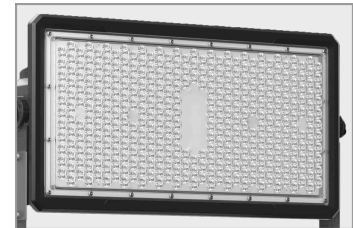


## PRODUCTO PATENTADO



### Carcasa reforzada

Construida con una aleación de aluminio de alta resistencia y acabado anticorrosivo para soportar ambientes exigentes.



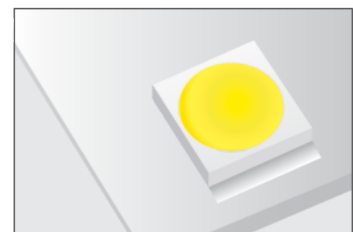
### Óptica precisa para grandes alturas

Sistema óptico con distribución profesional de luz, curvas diseñadas para maximizar el rendimiento en instalaciones de gran altura.



### Protección contra sobretensiones

Incluye supresor independiente de 20kV para proteger contra descargas eléctricas y picos de voltaje.



### Vida útil prolongada

Componentes de alta calidad y diseño optimizado aseguran una vida útil de **100,000 horas**, reduciendo costos de mantenimiento y reemplazo.



### Alta resistencia

Tornillería grado marino A316L y lente de policarbonato con filtro UV garantizan durabilidad.



### Conexión segura y antiempañamiento

La luminaria cuenta con válvula de compensación que evita el empañamiento interno del lente y conector en línea IP68 para conexión directa a la red.

PROYECTOR LED PARA  
GRANDES ALTURAS

# BI-PA6

200W - 1250W



## Especificaciones Técnicas

Potencia	200 W	250 W	450 W	600 W
Flujo luminoso del sistema	32,000 lm	40,000 lm	72,000 lm	96,000 lm
Cantidad de LED	336 PCS	336 PCS	672 PCS	1,008 PCS
Eficacia del sistema	160 lm/W	160 lm/W	160 lm/W	160 lm/W

Potencia	720 W	900 W	960 W	1250 W
Flujo luminoso del sistema	115,200 lm	144,000 lm	153,600 lm	200,000 lm
Cantidad de LED	1,008 PCS	1,344 PCS	1,344 PCS	1,680 PCS
Eficacia del sistema	160 lm/W	160 lm/W	160 lm/W	160 lm/W

Color	Blanco cálido (BC)	Blanco neutro (BN)	Blanco frío (BF)
Temperatura de color	3,000 K ± 300 K	4,000 K ± 300 K	5,700 K ± 300 K
CRI	≥70		
Ángulo de haz de luz	45°, 15°/20° sobre pedido		
Voltaje de alimentación	90 ~ 305 V, 440 V / 480 V sobre pedido		
Supresor de picos	20 Kv		
Frecuencia	60 Hz		
Temperatura de operación	-30°C ~ +50°C		
Temperatura de almacenaje	-30°C ~ +60°C		
Material	Carcasa de aluminio a presión con pintura poliéster electro estática y anticorrosiva, tornillería de acero inoxidable grado marino A316L y lente de policarbonato con anti UV.		
Tiempo de vida	100,000 horas		

## Características de LED

Tamaño de LED	3.0 x 3.0 x 0.52 mm	CRI	≥70
Ángulo de visión	120°	Eficacia	160-170 lm/W

PROYECTOR LED PARA  
GRANDES ALTURAS

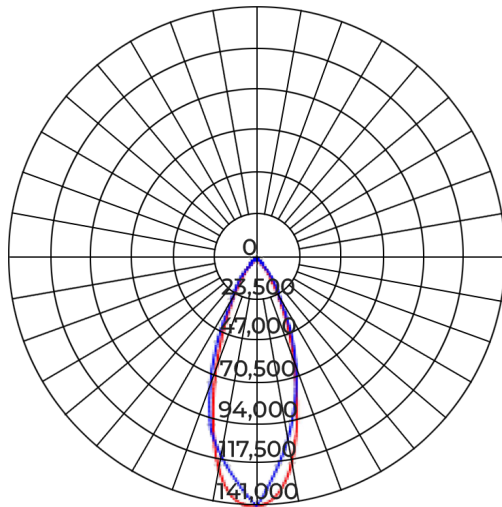
# BI-PA6

200W - 1250W

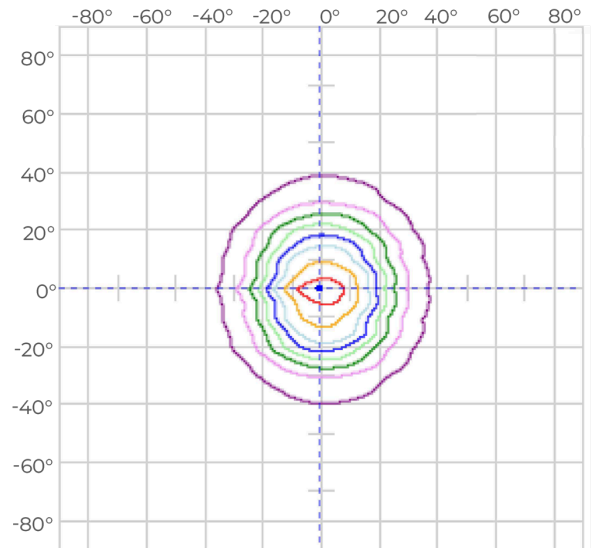


## Curvas de distribución de luz

### 450 W

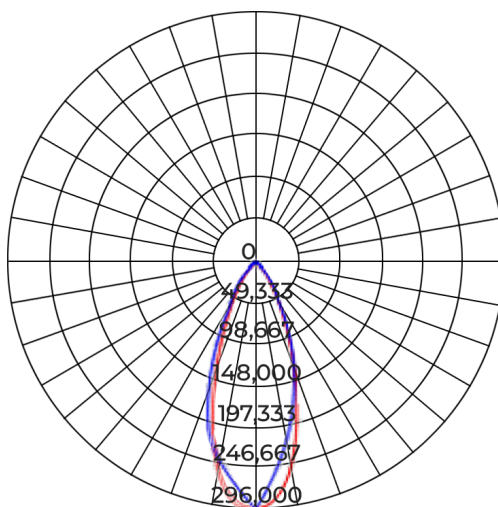


— -Max Cd: 90° H  
— -0° H

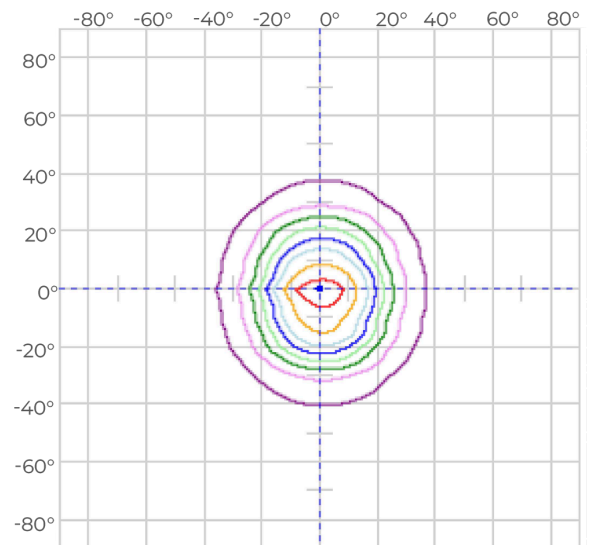


— Cd: 126, 126, 90%      — Cd: 56, 056, 40%  
— Cd: 105, 105, 75%      — Cd: 42, 042, 30%  
— Cd: 84, 084, 60%      — Cd: 28, 028, 20%  
— Cd: 70, 070, 50%      — Cd: 14, 014, 10%  
- - - Point of Max Cd: 140, 139.5

### 960 W



— -Max Cd: 90° H  
— -0° H



— Cd: 1265, 675, 90%      — Cd: 118, 078, 40%  
— Cd: 221, 396, 75%      — Cd: 88, 558, 30%  
— Cd: 177, 116, 60%      — Cd: 59, 039, 20%  
— Cd: 147, 597, 50%      — Cd: 29, 519, 10%  
- - - Point of Max Cd: 295, 194.1

\*Imágenes ilustrativas

PROYECTOR LED PARA  
GRANDES ALTURAS

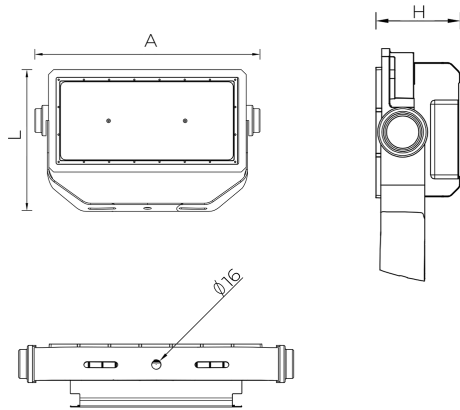
# BI-PA6

200W - 1250W

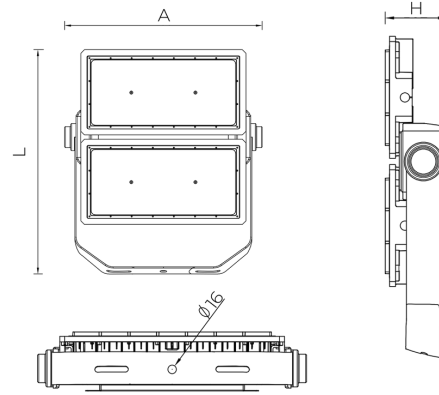


## Dimensiones del producto y embalaje

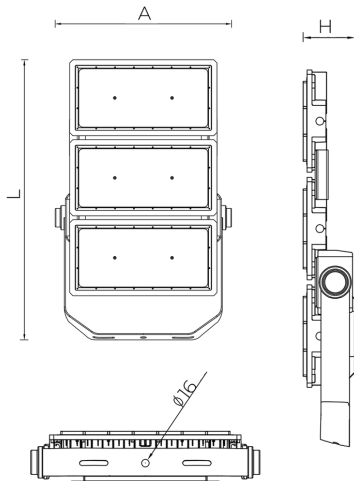
1 Módulo



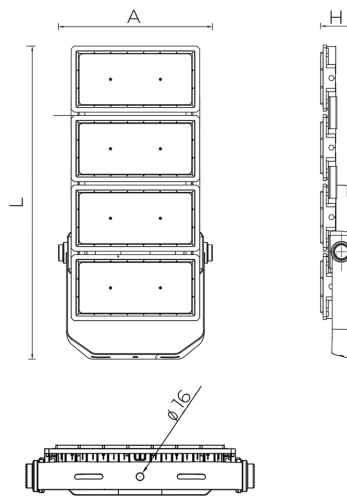
2 Módulos



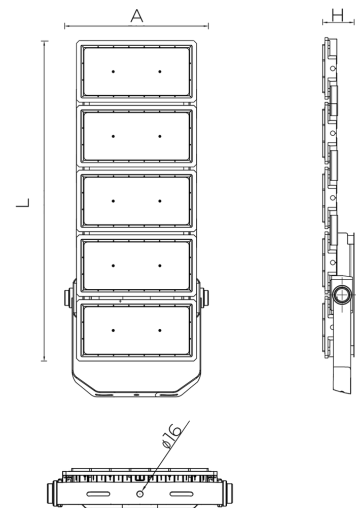
3 Módulos



4 Módulos



5 Módulos



Potencia	Cantidad de Módulos	Medidas del producto L * A * H	Peso Neto
200W	1	305 x 424 x 102 mm	4.52 KG
250W	1	305 x 424 x 102 mm	4.58 KG
450W	2	530 x 470 x 102 mm	6.19 KG
600W	3	740 x 470 x 102 mm	9.23 KG
720W	3	740 x 470 x 102 mm	9.63 KG
900W	4	950 x 470 x 102 mm	11.13 KG
960W	4	950 x 470 x 102 mm	11.43 KG
1250W	5	1160 x 470 x 102 mm	13.15 KG