

BOLARDO LED SOLAR

# BI-SJ3

3W

**B**  
**Bálder**<sup>®</sup>  
iluminación



FABRICAMOS **PERFECCIÓN**  
NUNCA IMITACIONES



Certificaciones: ISO 9001, 14001 y 45001

📍 Primer Retorno Universitario 1 | Bodega 90-B Terra Business Park | Col. La Pradera | C.P. 76269 | El Marqués, Querétaro

📞 Oficina (442) 888 1248 ✉ [direccion@balderiluminacion.com.mx](mailto:direccion@balderiluminacion.com.mx) 🌐 [www.balderiluminacion.com.mx](http://www.balderiluminacion.com.mx) RFC BIL210209UW0

BOLARDO LED SOLAR

# BI-SJ3

3W



Ilumina con estilo y sostenibilidad gracias a este bolardo de alta gama, que funciona con energía solar y brinda una luz suave y constante desde el atardecer hasta el amanecer. Perfecto para hoteles, áreas comerciales, senderos y parques.



### IK 10

Garantiza resistencia y durabilidad ante impactos y vandalismo.



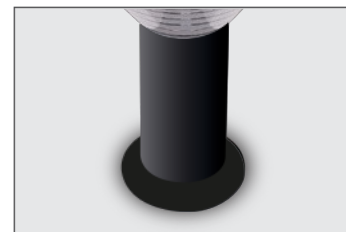
### Iluminación envolvente de 360 grados

Iluminación uniforme en todas las direcciones para una cobertura total y un ambiente luminoso.



### Iluminación versátil y acogedora

Gracias a sus diferentes temperatura de color, proporciona una iluminación que va de cálida a fría, creando el ambiente perfecto y funcional para cualquier espacio.



### Base tubular de fundición de aluminio

Robusta, duradera, ligera y confiable con un diseño elegante.

# BOLARDO LED SOLAR

# BI-SJ3

## 3W

## Especificaciones técnicas

Potencia	3W
Flujo luminoso del sistema	300 lm
Eficacia del sistema	100 lm/W
Capacidad de batería	3.2 V / 12 AH
Panel solar	5 V / 6.2 W

Color	Blanco cálido (BC)	Blanco neutro (BN)	Blanco frío (BF)
Temperatura de color	3,000 K	4,000 K	6,000 K
Tiempo de carga	6 ~ 8 horas		
Tiempo de descarga	3 noches al 100% durante 12 horas		
Respaldo de batería	2 ~ 3 noches de respaldo con cielo nublado o lluvioso		
Material	Base tubular de fundición de aluminio a presión, pintura poliéster electrostática y anticorrosiva, tornillería de acero inoxidable grado marino A316L y lente de policarbonato con anti UV.		
Tiempo de vida	100,000 horas		



Antivandálicas



Instalación fácil y rápida, ¡hágalo usted mismo!



Libres de mantenimiento



Fácil y bajo costo de instalación



Brillo ultra intenso



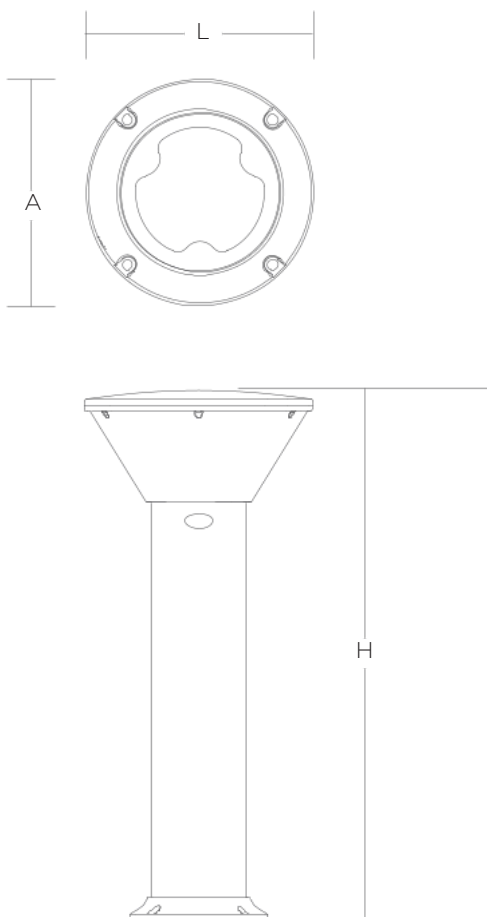
Energía limpia y verde: ideal para un futuro sostenible

## Recomendaciones para su correcto funcionamiento

- Nuestras luminarias solares deben de tener acceso pleno a la luz solar para su correcta carga y NO deben ser colocadas debajo de árboles, edificaciones o estructuras que creen sombra a la luminaria.
- Así como evitar la luz directa de otras luminarias por encima del panel fotovoltaico.

BOLARDO LED SOLAR  
**BI-SJ3**  
3W

**Dimensiones del producto**



Potencia	Medidas del producto L * A * H
3 W	260 x 260 x 600 mm