

PUNTA DE POSTE LED PARA PARQUES Y JARDINES

BI-VIGO

70W

B
Bálder[®]
iluminación



FABRICAMOS **PERFECCIÓN**
NUNCA IMITACIONES



Certificaciones: ISO 9001, 14001 y 45001

📍 Primer Retorno Universitario 1 | Bodega 90-B Terra Business Park | Col. La Pradera | C.P. 76269 | El Marqués, Querétaro

📞 Oficina (442) 888 1248 ✉ direccion@balderiluminacion.com.mx 🌐 www.balderiluminacion.com.mx RFC BIL210209UW0

PUNTA DE POSTE LED PARA
PARQUES Y JARDINES

BI-VIGO

70W



Diseño

Altamente estético adaptado para parques y jardines.



Accesibilidad

Apertura simple, sencilla y sin herramientas.



Instalación sencilla y segura

Modo de instalación en punta de poste, incluye conector de línea IP68 para conexión directa a red.



Eficiencia

Alta eficiencia y amplia vida útil de todos los componentes gracias a la alta calidad de los materiales.



Luminosidad

Fuente luminosa LED que integra lo último en tecnología de iluminación, lo cual, en conjunto con una óptica profesional, brinda el mayor flujo luminoso.



Funcionalidad

Driver multivoltaje. Supresor de picos de tensión de 10 Kv integrado.

PUNTA DE POSTE LED PARA
PARQUES Y JARDINES

BI-VIGO

70W

Especificaciones Técnicas

Potencia	70W
Flujo luminoso del sistema	8,400 lm
Cantidad de LED	168 PCS
Eficacia del sistema	120 lm/W

Color	Blanco neutro (BN)
Temperatura de color	4,000 K
CRI	> 70
Curva fotométrica	Tipo V
Voltaje de alimentación	90 - 305 V
Supresor de picos	10 Kv
Frecuencia	60 Hz
Temperatura de operación	-10° C ~ + 50° C
Material	Carcasa de fundición de aluminio a presión, pintura poliéster electrostática y anticorrosiva, tornillería de acero inoxidable grado marino A316L y lente de cristal templado.
Tiempo de vida	100,000 horas

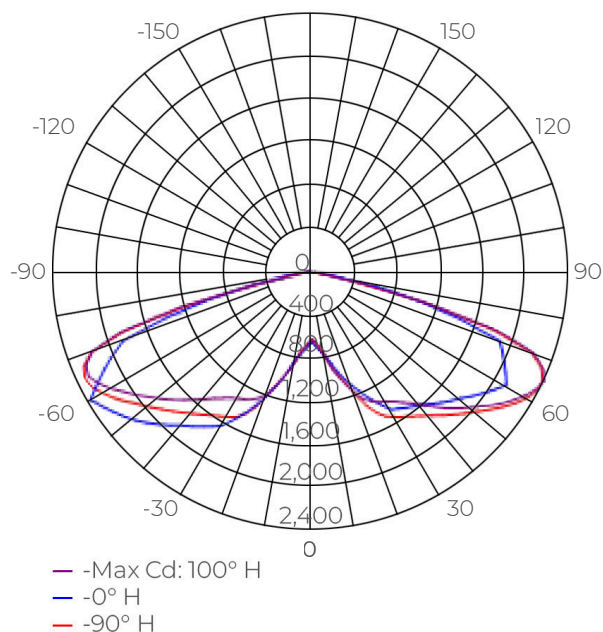


PUNTA DE POSTE LED PARA
PARQUES Y JARDINES

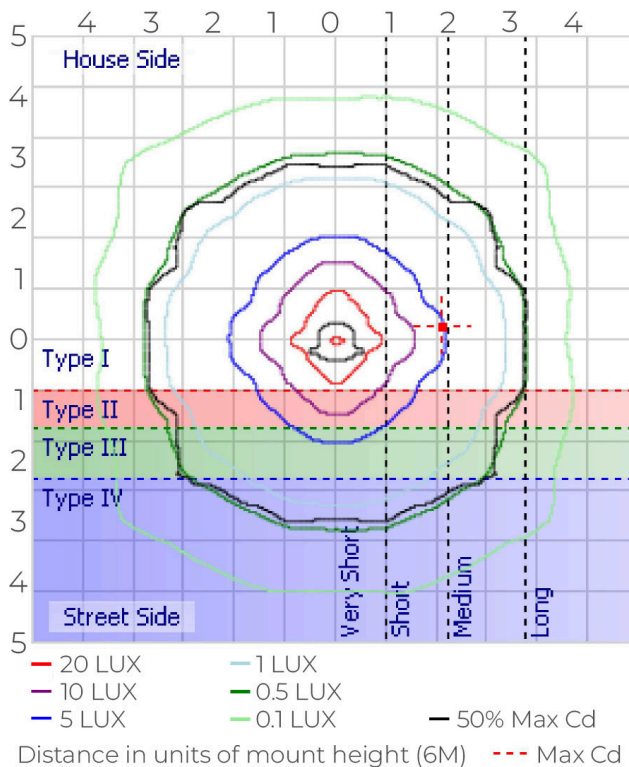
BI-VIGO

70W

Curvas de distribución de luz



*Imágenes ilustrativas

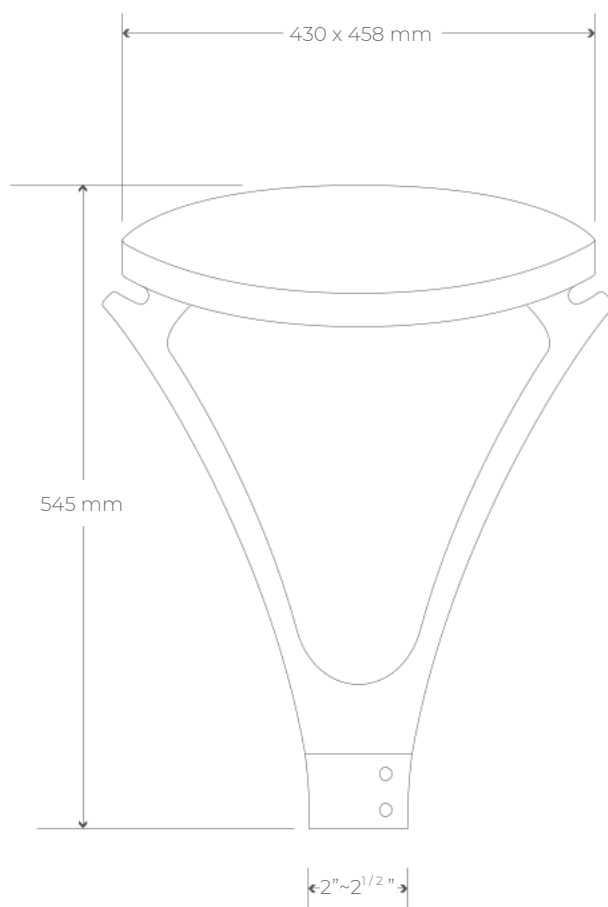


PUNTA DE POSTE LED PARA
PARQUES Y JARDINES

BI-VIGO

70W

Dimensiones del producto



*No incluye poste

Potencia	Medidas del producto L * A * H	Medidas del embalaje L * A * H	Peso Neto	Peso Bruto
70 W	458 x 430 x 545 mm	495 x 495 x 510 mm	8.1 KG	9.6 KG