

# BI-G2E

LUMINARIA LED PARA  
ALUMBRADO PÚBLICO

# B

## Bálder®

iluminación

YA NADA SERÁ IGUAL



Certificaciones: ISO 9001, 14001 y 45001

📍 Primer Retorno Universitario 1 | Bodega 90-B Terra Business Park | Col. La Pradera | C.P. 76269 | El Marqués, Querétaro  
☎ Oficina (442) 888 1248 ✉ [direccion@balderiluminacion.com.mx](mailto:direccion@balderiluminacion.com.mx) 🌐 [www.balderiluminacion.com.mx](http://www.balderiluminacion.com.mx) RFC BIL210209UW0

# BI-G2E

LUMINARIA LED PARA  
ALUMBRADO PÚBLICO

50W, 70W y 100W

**B**  
**Bálder**  
iluminación

**¡Ya nada será igual!**

con nuestra luminaria  
que integra calidad,  
diseño y precio

**CON LAS MEJORES  
GARANTÍAS**

Y una eficacia de 161~169 lm/W.



**PRODUCTO PATENTADO**



**PAESE**  
Programa de Ahorro de Energía  
del Sector Eléctrico



**Fotocelda tipo  
botón integrada**

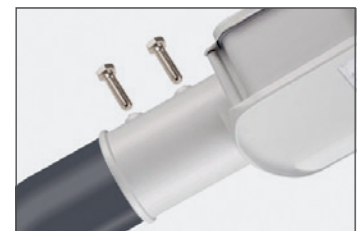
Fotocelda tipo botón  
ubicada de manera  
estratégica en la luminaria,  
para evitar su obstrucción  
por agentes externos, tales  
como: hojas, suciedad de  
aves, polvo, entre otros.

Sobre pedido con  
base para fotocelda de  
3 o 7 pines.



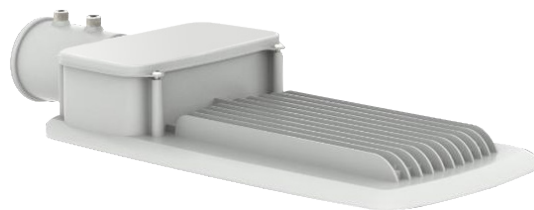
**Doble supresor de picos**

De 10 Kv cada uno que  
protege al módulo  
de LED y al driver.



**Instalación sencilla**

Montaje directo a brazo de  
2"~ 2 1/2" diámetro exterior.



# BI-G2E

## LUMINARIA LED PARA ALUMBRADO PÚBLICO

50W, 70W y 100W

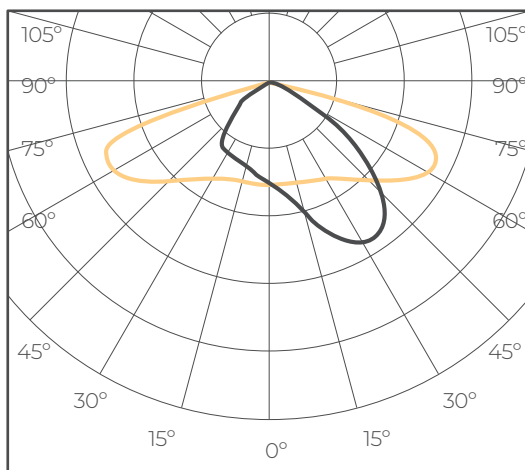
### Especificaciones Técnicas

Modelo	LS-R080B-050-BF-S	LS-R080B-070-BF-N	LS-R080B-100-BF-T
Potencia	50 W <small>Constancia PAESE</small>	70 W <small>Constancia PAESE</small>	100 W <small>Constancia PAESE</small>
Flujo luminoso del sistema	8,050 lm	11,830 lm	16,600 lm
Cantidad de LED	84 PCS	112 PCS	144 PCS
Eficacia del sistema	161 lm/W	169 lm/W	166 lm/W
Color	Blanco neutro (BN)	Blanco frío (BF) <small>Constancia PAESE</small>	
Temperatura de color	4,000 K	5,700 K	
CRI	≥70		
Curva fotométrica	Tipo II M		
Voltaje de alimentación	90 V ~ 305 V		
Supresor de picos	Doble de 10 Kv cada uno		
Frecuencia	50 ~ 60 Hz		
Temperatura de operación	-40° C ~ + 50° C		
Material	Carcasa de fundición de aluminio a presión, pintura poliéster electrostática y anticorrosiva, tornillería de acero inoxidable grado marino A316L y lente de policarbonato con anti UV		
Tiempo de vida	200, 000 horas		

### Características de LED

Tamaño de LED	3,0 x 3,0 x 0,52 mm
---------------	---------------------

### Distribución óptica



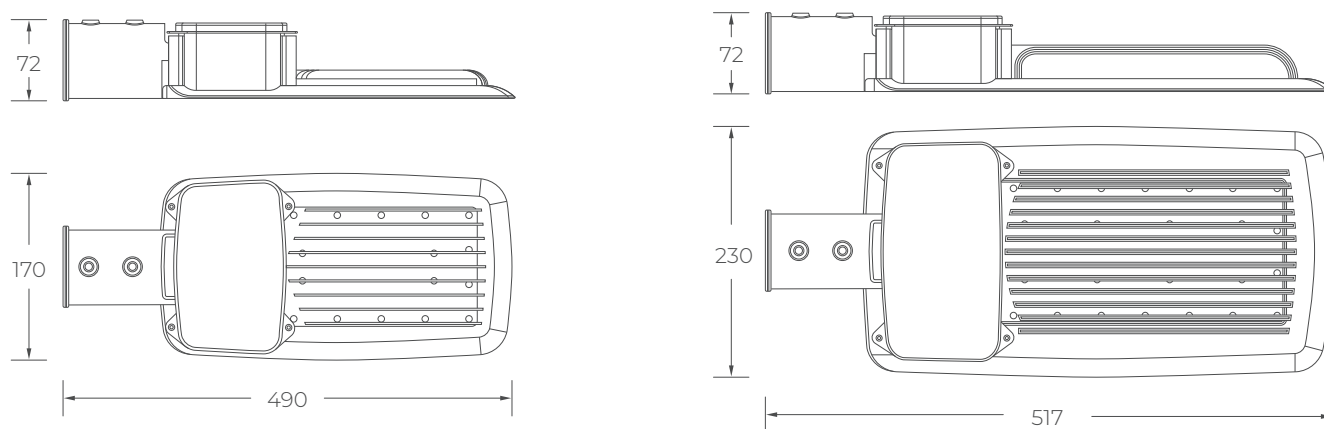
TIPO II M

# BI-G2E

LUMINARIA LED PARA  
ALUMBRADO PÚBLICO

50W, 70W y 100W

## Dimensiones del producto

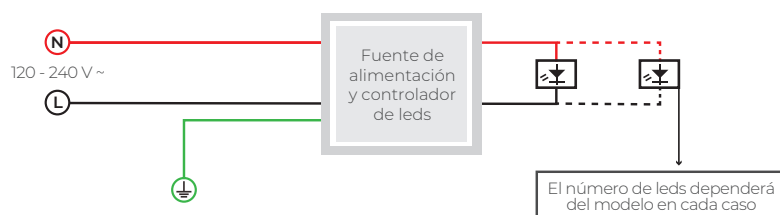


## Tabla de medidas

Potencia	L	A	H	Dimensiones del empaque	Peso
50 W	490 mm	210 mm	72 mm	510 mm. x 235 mm. x 115 mm	2.30 KG
70 W	517 mm	230 mm	72 mm	525 mm. x 245 mm. x 110 mm	3.10 KG
100 W	517 mm	230 mm	72 mm	525 mm. x 235 mm. x 110 mm	3.10 KG

## Garantía

### DIAGRAMA DE CONEXIÓN Luminario LED



Para conservar la garantía, es de suma importancia realizar la conexión de acuerdo al manual de instalación incluido en la caja.