

BI-GD5

LUMINARIA LED PUNTA DE POSTE
PARA PARQUES Y JARDINES



Bálder®

iluminación

YA NADA SERÁ IGUAL



Certificaciones: ISO 9001, 14001 y 45001

📍 Primer Retorno Universitario 1 | Bodega 90-B Terra Business Park | Col. La Pradera | C.P. 76269 | El Marqués, Querétaro
📞 Oficina (442) 888 1248 ✉️ direccion@balderiluminacion.com.mx 🌐 www.balderiluminacion.com.mx RFC BIL210209UWO

BI-GD5

LUMINARIA LED PUNTA DE POSTE
PARA PARQUES Y JARDINES

80W

B
Bálder[®]
iluminación



Accesibilidad

Apertura de carcasa
sin herramientas.



GARANTÍA
7
AÑOS
EN LUMINARIA



NOM
031



IK09
ANTIVANDÁLICO

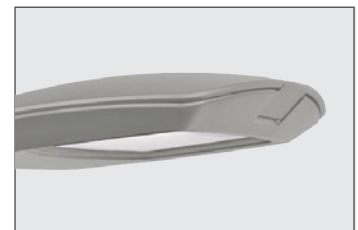


IP65
HERMETICIDAD



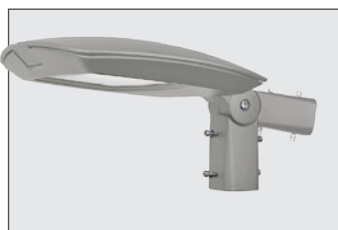
Aplicaciones

Ideal para iluminación de
parques, jardines y vialidades.



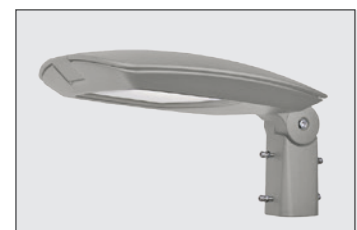
Lente óptico

diseñado para ofrecer
una distribución lumínica
eficiente.



Instalación

Instalación del soporte
horizontal o vertical.
Ángulo ajustable de -30° a
+30°. Poste o brazo 2" a 2 1/2"
diámetro exterior



Diseño autolimpiante

Con gran disipación
del calor.

BI-GD5

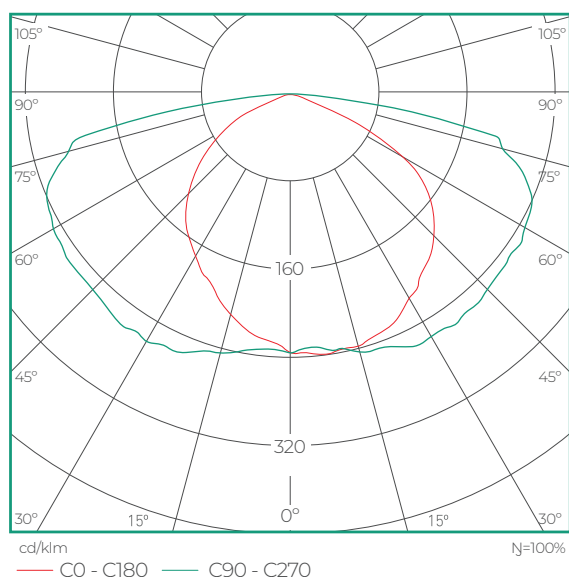
LUMINARIA LED PUNTA DE POSTE PARA PARQUES Y JARDINES

80W

Especificaciones Técnicas

Potencia	80W		
Flujo luminoso del sistema	9,600 lm		
Cantidad de LED	96 PCS		
Eficacia del sistema	≥120 lm/W		
Color	Blanco cálido (BC)	Blanco neutro (BN)	Blanco frío (BF)
Temperatura de color	3,000 K ± 200 K	4,000 K ± 300 K	5,700 K ± 300 K
CRI	≥70		
Curva fotométrica	Tipo V		
Volaje de alimentación	100 ~ 277 V, máx. 90 V ~ 305 V		
Supresor de picos	10 kv		
Frecuencia	50 / 60 Hz		
Temperatura de operación	-10° C ~ + 50° C		
Temperatura de almacenaje	-20° C ~ + 80° C		
Material	Carcasa de fundición de aluminio a presión, pintura poliéster electrostática y anticorrosiva, tornillería de acero inoxidable grado marino A316L y lente de policarbonato con anti UV.		
Tiempo de vida	100,000 horas		

Distribución óptica

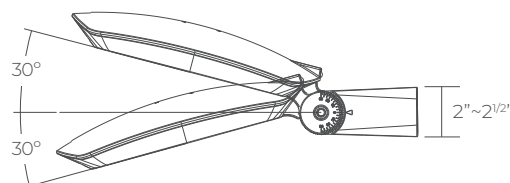
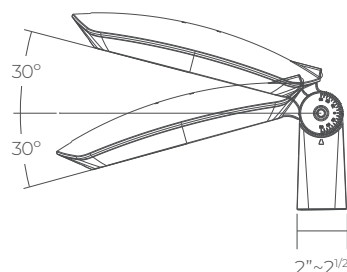
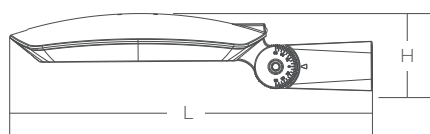
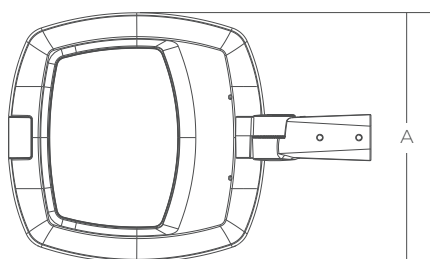


BI-GD5

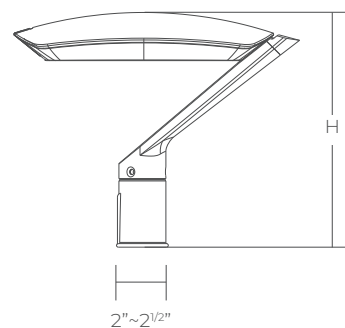
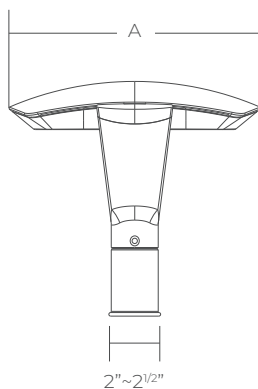
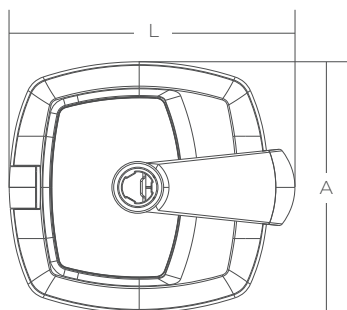
LUMINARIA LED PUNTA DE POSTE
PARA PARQUES Y JARDINES

80W

Dimensiones del producto



Potencia	Dimensiones del producto (L*A*H)	Dimensiones del embalaje (L*A*H)	Peso Neto	Peso Bruto
80 W	570 x 700 x 165 mm	711 x 522 x 132 mm	13.8 KG	12.5 KG



Potencia	Dimensiones del producto (L*A*H)	Dimensiones del embalaje (L*A*H)	Peso Neto	Peso Bruto
80 W	474 x 416 x 390 mm	490 x 590 x 155 mm	10.0 KG	9.5 KG