

BI-LENA

LUMINARIA LED PUNTA DE POSTE
PARA JARDINES Y CENTROS
HISTÓRICOS



Bálder®

iluminación

YA NADA SERÁ IGUAL



Certificaciones: ISO 9001, 14001 y 45001

📍 Primer Retorno Universitario 1 | Bodega 90-B Terra Business Park | Col. La Pradera | C.P. 76269 | El Marqués, Querétaro

📞 Oficina (442) 888 1248 ✉️ direccion@balderiluminacion.com.mx 🌐 www.balderiluminacion.com.mx RFC BIL210209UW0

BI-LENA

LUMINARIA LED PUNTA DE POSTE PARA
JARDINES Y CENTROS HISTÓRICOS

70W

B
Bálder
iluminación



Compatibilidad

Compatible con fotocelda NEMA (sobre pedido).



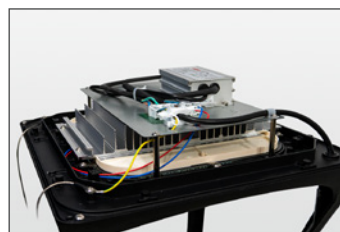
Diseño

Diseño colonial perfecto para la iluminación de jardines y centros históricos.



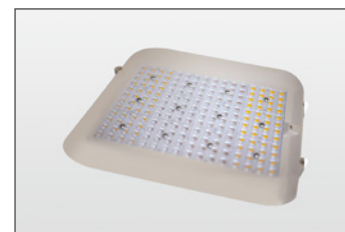
Versatilidad

Opción para suspender luminaria de brazo (sobre pedido).



Driver

Driver multivoltaje. Supresor de picos de tensión de 10 Kv integrado.



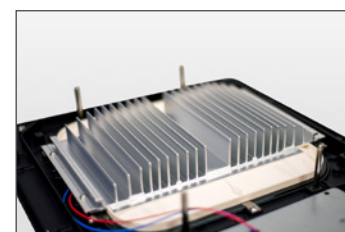
Eficacia

Alta eficacia lumínica y tiempo de vida útil.



Funcionalidad

Desempeño óptico excepcional. Elimina las emisiones de luz al hemisferio superior y mejora la distribución óptica de la luminaria.



Seguridad

Disipador de calor integrado. Grados de protección antivandálica y de hermeticidad IK10 e IP66.

BI-LENA

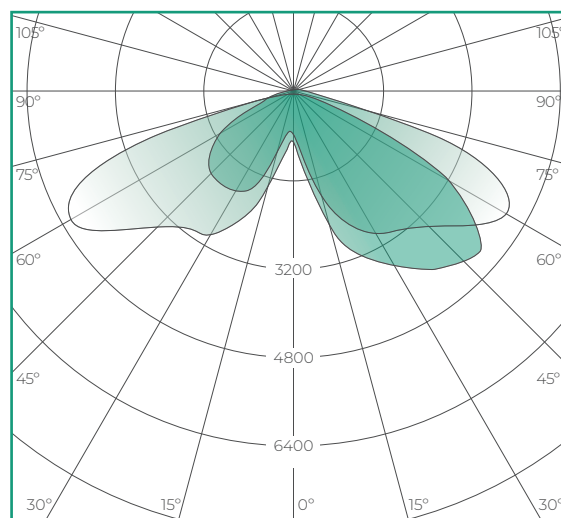
LUMINARIA LED PUNTA DE POSTE PARA
JARDINES Y CENTROS HISTÓRICOS

70W

Especificaciones Técnicas

| | |
|----------------------------|--|
| Potencia | 70W |
| Flujo luminoso del sistema | 7,700 lm |
| Cantidad de LED | 108 PCS |
| Eficacia del sistema | 110 lm/W |
| Color | Blanco neutro (BN) |
| Temperatura de color | 4,000 K |
| CRI | > 70 |
| Curva fotométrica | Tipo V |
| Volaje de alimentación | 90 V ~ 305 V |
| Supresor de picos | 10 Kv |
| Frecuencia | 50 / 60 Hz |
| Temperatura de operación | -10° C ~ +40° C |
| Material | Carcasa de fundición de aluminio a presión, pintura poliéster electrostática y anticorrosiva, tornillería de acero inoxidable grado marino A316L y lente de policarbonato con anti UV. |
| Tiempo de vida | 100,000 horas |

Distribución óptica



Modelo LS-G608B-070-77-4K

TIPO V

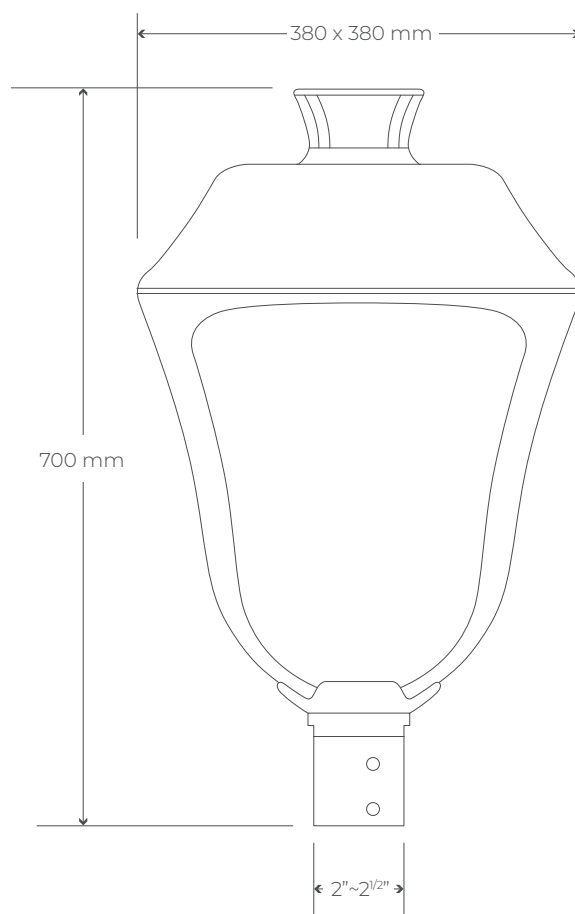
BI-LENA

LUMINARIA LED PUNTA DE POSTE PARA
JARDINES Y CENTROS HISTÓRICOS

70W



Dimensiones del producto



| Potencia | Dimensiones del producto (mm) | Dimensiones del embalaje (mm) | Peso Neto | Peso Bruto |
|----------|-------------------------------|-------------------------------|-----------|------------|
| 70 W | 380 x 380 x 700 | 765 x 435 x 445 | 8.5 KG | 11.5 KG |