

BI-S5A

LUMINARIA LED SOLAR
PARA VIALIDADES



Bálder®

iluminación

YA NADA SERÁ IGUAL



Certificaciones: ISO 9001, 14001 y 45001

📍 Primer Retorno Universitario 1 | Bodega 90-B Terra Business Park | Col. La Pradera | C.P. 76269 | El Marqués, Querétaro

📞 Oficina (442) 888 1248 ✉ direccion@balderiluminacion.com.mx 🌐 www.balderiluminacion.com.mx RFC BIL210209UW0

BI-S5A

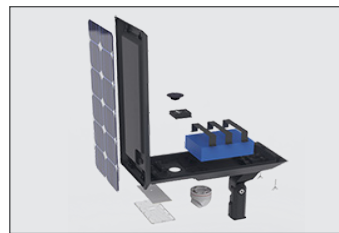
LUMINARIA LED SOLAR
PARA VIALIDADES

70W - 120W

B
Bálder
iluminación

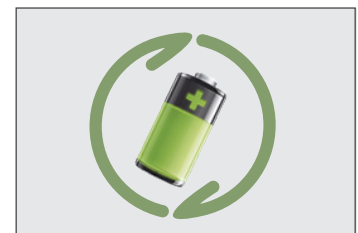


PRODUCTO PATENTADO



Materiales de gran calidad.

Acceso sin herramientas
Carcasa de aluminio fundido a presión, apertura sin herramientas, sencillo reemplazo de batería y sensor de movimiento.



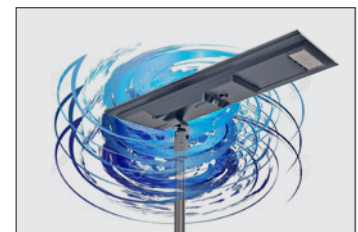
Batería

Batería con sistema de protección de temperatura; carga y descarga completa de 2000 ciclos. El tiempo de vida de la batería es de $2000 \times 3/365 = 16.4$ años.



Tecnología de carga MPPT

Sistema MPPT integrado, 15 ~ 20% más eficiente que el PWM.



Resistencia

Certificado de resistencia al viento de hasta 205 km/h (huracán categoría 5).



Dinámica y versátil

Ángulo de instalación ajustable -15° a $+105^\circ$.
Soporte para instalación horizontal y vertical.

BI-S5A

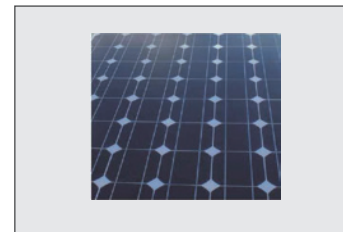
LUMINARIA LED SOLAR PARA VIALIDADES

70W - 120W



Resistencia estructural

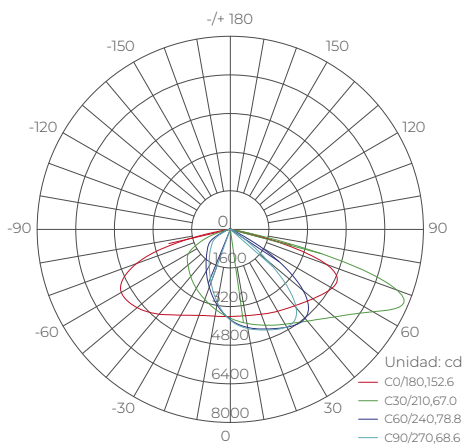
Estructura de aleación de aluminio totalmente metálica, integrada en una carcasa fundida a presión, que puede soportar fácilmente 4 veces su propio peso y funcionar correctamente en ambientes complejos. La superficie de la luminaria está tratada para evitar la corrosión y el óxido.



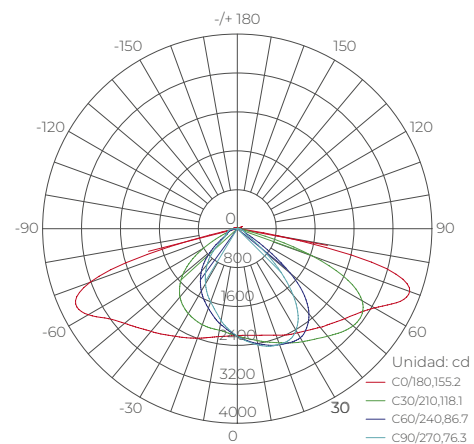
Panel solar

Panel de silicio monocristalino de alta calidad, mejoramos los materiales y embalaje, así como el rendimiento, la durabilidad y capacidad de generación de energía.

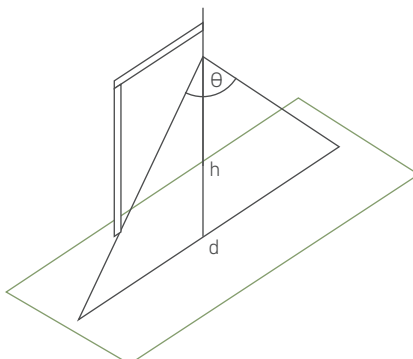
Parámetros ópticos



Ángulo promedio de haz de luz (50%) 91.8 grados
(3030 - T3M)



Ángulo promedio de haz de luz (50%) 109.1 grados
(3030 - T2M)



Área de detección

Altura de instalación recomendada para sensor de microondas de 7 a 11 metros.

Tipo de sensor	Ángulo	Altura de poste	Distancia interpostal
Microondas	100°	7~11 m	10 ~ 30 m

BI-S5A

LUMINARIA LED SOLAR PARA VIALIDADES

70W - 120W



Especificaciones técnicas

Potencia	70 W	80 W	90 W	100 W	110 W	120 W
Eficacia de LED	190 lm/W					
Flujo luminoso del LED	13,300 lm	15,200 lm	17,100 lm	19,000 lm	20,900 lm	22,800 lm
Panel mono PV	85 W	85 W	105 W	105 W	135 W	135 W
Batería de litio ferfosfato	461 Wh	538 Wh	614 Wh	614 Wh	691 Wh	768 Wh
Cantidad de LED	144 PCS					
Tiempo de carga	6 horas					
Tiempo de descarga	3 noches con atenuación durante 12 horas					
Control	Sensor de microondas + MPPT					
Eficacia del sistema <small>(prueba de 6000 hrs- NOM 031 ENER 2019)</small>	110 lm/W					
Flujo luminoso del sistema	7,700 lm	8,800 lm	9,900 lm	11,000 lm	12,100 lm	13,200 lm
Color	Blanco cálido (BC)		Blanco neutro (BN)		Blanco frío (BF)	
Temperatura del color	3,000 K ± 300 K		4000 K ± 300 K		5,700 K ± 300 K	
CRI	≥70					
Curva fotoeléctrica	Tipo III					
Temperatura de operación	-10°C ~ +50°C					
Temperatura de almacenaje	-20°C ~ +40°C					
Material	Carcasa de fundición de aluminio a presión, pintura poliéster electrostática y anticorrosiva, tornillería de acero inoxidable grado marino A316L y lente de policarbonato con anti UV					
Tiempo de vida	100,000 horas					

Características de LED

Tamaño de LED	3.0 x 3.0 x 0.52 mm	CRI	>70
Ángulo de visión	120°	Eficacia	180-190 lm/W

Recomendaciones para su correcto funcionamiento

- Antes de realizar el montaje de la luminaria es de importancia desprender la película de protección adherida al panel solar.
- Nuestras luminarias solares deben de tener acceso pleno a la luz solar para su correcta carga y NO deben ser colocadas debajo de árboles, edificaciones o estructuras que creen sombra a la luminaria.
- Así como evitar la luz directa de otras luminarias por encima del panel fotovoltaico.

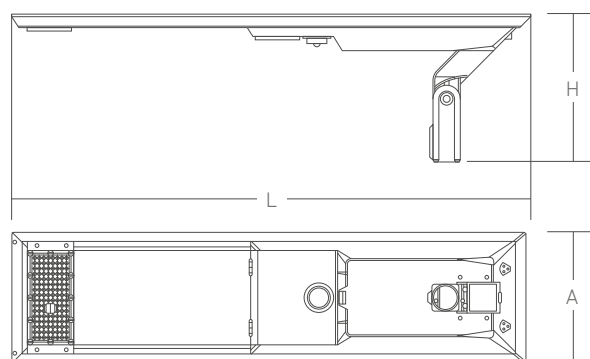
BI-S5A

LUMINARIA LED SOLAR
PARA VIALIDADES

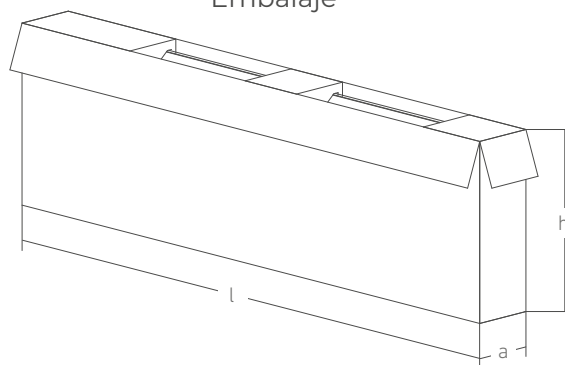
70W - 120W

Dimensiones del producto y embalaje

Producto (BI-S5A 70W - 120W)



Embalaje



Potencia	L	A	H	Dimensiones del empaque	Peso
70 W	908.0 mm	500.0 mm	392.0 mm	1,165 x 150 x 555 mm	22.00 KG
80 W	908.0 mm	500.0 mm	392.0 mm	1,165 x 150 x 555 mm	22.00 KG
90 W	1,150.0 mm	500.0 mm	392.0 mm	1,405 x 150 x 555 mm	24.00 KG
100 W	1,150.0 mm	500.0 mm	392.0 mm	1,405 x 150 x 555 mm	24.00 KG
110 W	1,456.0 mm	500.0 mm	392.0 mm	1,710 x 150 x 555 mm	31.00 KG
120 W	1,456.0 mm	500.0 mm	392.0 mm	1,710 x 150 x 555 mm	32.00 KG

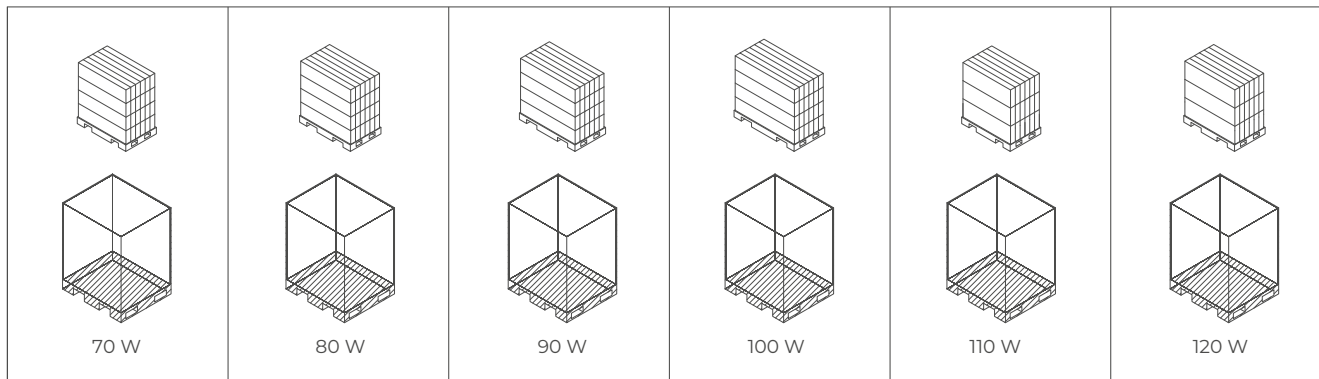
BI-S5A

LUMINARIA LED SOLAR
PARA VIALIDADES

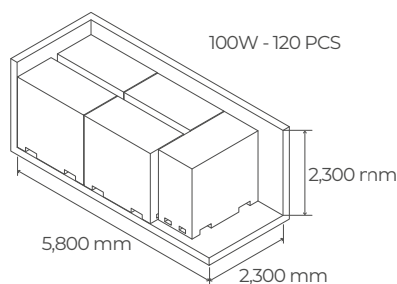
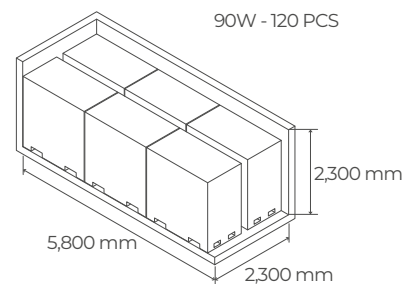
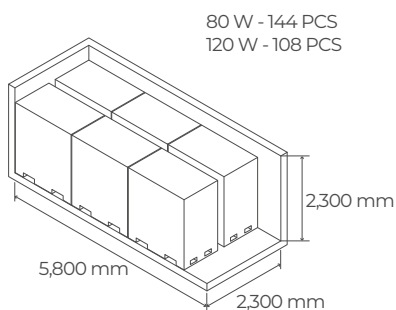
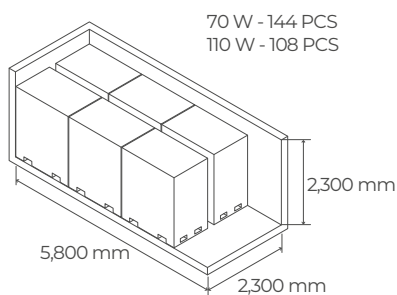
70W - 120W

Diagrama de entarimado y carga en contenedor (BI-S5A)

Diagrama de entarimado



Cargamento en contenedor de 20ft.



Potencia	Tamaño de cajón de madera	Cupo por cajón	Cantidad PCS 20 ft.
70 W	1,665 x 1,050 x 1,700 mm	24 PCS	144 PCS
80 W	1,745 x 1,050 x 1,700 mm	24 PCS	144 PCS
90 W	1,910 x 1,050 x 1,700 mm	24 PCS	120 PCS
100 W	2,065 x 1,050 x 1,700 mm	24 PCS	120 PCS
110 W	1,665 x 1,050 x 1,700 mm	18 PCS	108 PCS
120 W	1,745 x 1,050 x 1,700 mm	18 PCS	108 PCS

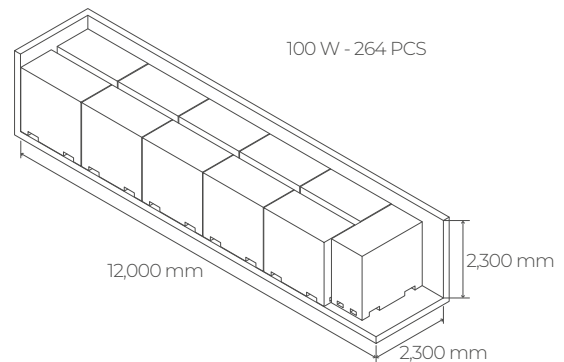
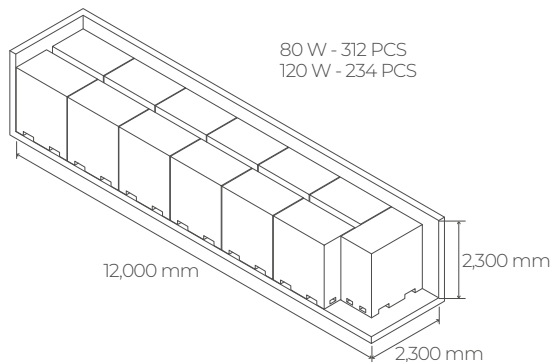
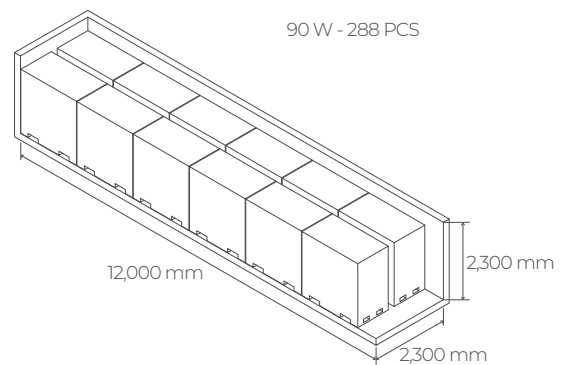
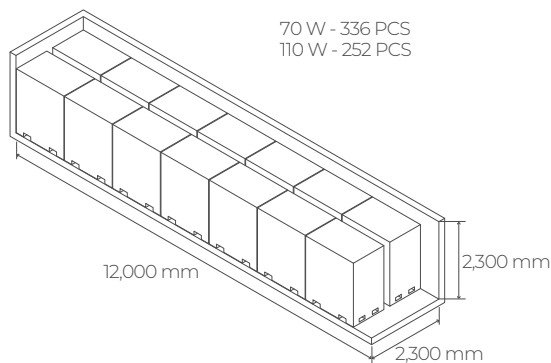
BI-S5A

LUMINARIA LED SOLAR
PARA VIALIDADES

70W - 120W

Diagrama de entarimado y carga en contenedor (BI-S5A)

Cargamento en contenedor de 40ft.



Potencia	Tamaño de cajón de madera	Cupo por cajón	Cantidad PCS 40 ft.
70W	1,665 x 1,050 x 1,700 mm	24 PCS	336 PCS
80W	1,745 x 1,050 x 1,700 mm	24 PCS	312 PCS
90W	1,910 x 1,050 x 1,700 mm	24 PCS	288 PCS
100W	2,065 x 1,050 x 1,700 mm	24 PCS	264 PCS
110W	1,665 x 1,050 x 1,700 mm	18 PCS	252 PCS
120W	1,745 x 1,050 x 1,700 mm	18 PCS	234 PCS

BI-S5A

LUMINARIA LED SOLAR
PARA VIALIDADES

70W - 120W

Forma de instalación

