

# BI-S6A

LUMINARIA LED SOLAR  
PARA VIALIDADES



**Bálder**®

iluminación

YA NADA SERÁ IGUAL



Certificaciones: ISO 9001, 14001 y 45001

📍 Primer Retorno Universitario 1 | Bodega 90-B Terra Business Park | Col. La Pradera | C.P. 76269 | El Marqués, Querétaro

📞 Oficina (442) 888 1248 ✉ [direccion@balderiluminacion.com.mx](mailto:direccion@balderiluminacion.com.mx) 🌐 [www.balderiluminacion.com.mx](http://www.balderiluminacion.com.mx) RFC BIL210209UW0

# BI-S6A

LUMINARIA LED SOLAR  
PARA VIALIDADES  
20W - 50W

**B**  
**Bálder**  
iluminación



## PRODUCTO PATENTADO



**Luz de ambiente LED**  
Diseño especial de luz ambiente que dan vida y crean una atmósfera cálida mejorando el paisaje.



**Confiabilidad y seguridad**  
Autonomía de hasta 7 noches de respaldo en días nublados o lluviosos, con tan solo 6 horas de carga solar.



**Instalación sencilla**  
Instalación horizontal / Instalación vertical / Instalación a pared. No se requiere equipamiento adicional.



**Control inteligente**  
Sensor de movimiento de microondas con controlador de tiempo.



**Estructura de alta resistencia**  
Soporta 4 veces sus peso.



**Mantenimiento frontal**  
Sencillo y sin herramientas.

# BI-S6A

LUMINARIA LED SOLAR  
PARA VIALIDADES

20W - 50W



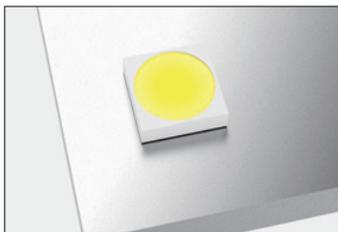
### Óptica con diseño profesional

La estructura alrededor del LED ha sido tratada de manera especializada para controlar el deslumbramiento y la dispersión excesiva de luz, reduciendo así la contaminación lumínica, protegiendo el medio ambiente y ahorrando energía.



### Materiales especializados

Toda la luminaria está fabricada en fundición de aluminio. Nuestros materiales permiten una mejor disipación de calor. Son anticorrosivos y alargan la vida útil de la luminaria.



### LEDs de nueva generación

Al combinar lentes integrados con la nueva generación de LEDs tipo SMD, se consigue un aumento del 28% en la eficacia lumínica total.

# BI-S6A

## LUMINARIA LED SOLAR PARA VIALIDADES

20W - 50W



### Especificaciones técnicas

Potencia	20 W	30 W	40 W	50 W
Eficacia de LED	200 lm/W			
Flujo luminoso del LED	4,000 lm	6,000 lm	8,000 lm	10,000 lm
Panel mono PV	30 W	30 W	48 W	48 W
Batería de litio ferfosfato	154 Wh	230 Wh	230 Wh	307 Wh
Cantidad de LED	88 PCS			
Tiempo de carga	6 horas			
Tiempo de descarga	7 noches con atenuación durante 12 horas			
Control	Sensor de microondas + MPPT			
Eficacia del sistema <small>(prueba de 6000 hrs- NOM 031 ENER 2019)</small>	110 lm/W			
Flujo luminoso del sistema	2,200 lm	3,300 lm	4,400 lm	5,500 lm
Color	Blanco cálido (BC)	Blanco neutro (BN)	Blanco frío (BF)	
Temperatura del color	3,000 K ± 300 K	4,000 K ± 300 K	5,700 K ± 300 K	
CRI	≥70			
Curva fotométrica	Tipo II			
Temperatura de operación	-10°C ~ +45°C			
Temperatura de almacenaje	-20°C ~ +40°C			
Material	Carcasa de fundición de aluminio a presión, pintura poliéster electrostática y anticorrosiva, tornillería de acero inoxidable grado marino A316L y lente de policarbonato con anti UV			
Tiempo de vida	100,000 horas			

### Características de LED

Tamaño de LED	3.0 x 3.0 x 0.52 mm	CRI	>70
Ángulo de visión	120°	Eficacia	190-200 lm/W

### Recomendaciones para su correcto funcionamiento

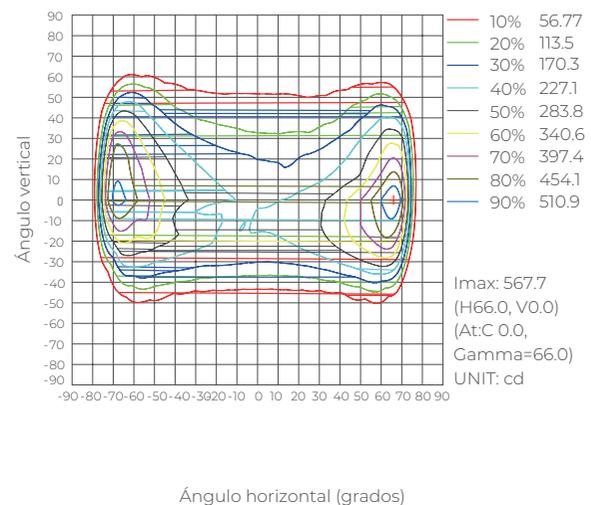
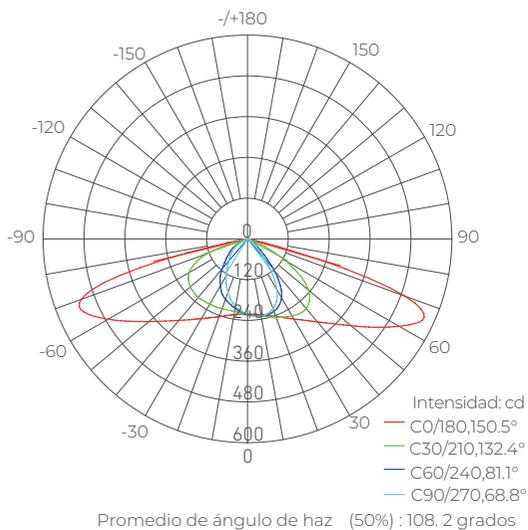
- Antes de realizar el montaje de la luminaria es de importancia desprender la película de protección adherida al panel solar.
- Nuestras luminarias solares deben de tener acceso pleno a la luz solar para su correcta carga y NO deben ser colocadas debajo de árboles, edificaciones o estructuras que creen sombra a la luminaria.
- Así como evitar la luz directa de otras luminarias por encima del panel fotovoltaico.

# BI-S6A

LUMINARIA LED SOLAR  
PARA VIALIDADES

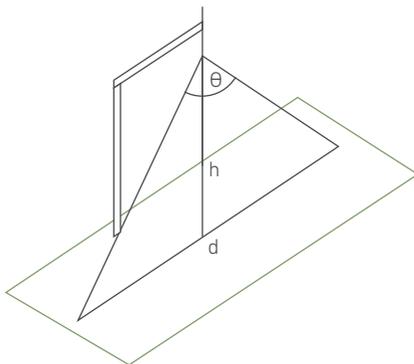
20W - 50W

## Parámetros ópticos



## Área de detección

Altura de instalación recomendada para sensor de microondas de 4 a 9 metros.



Tipo de sensor	Ángulo	Altura de poste	Distancia interpostal
Microondas	65°	4~9 m	10 ~ 30 m

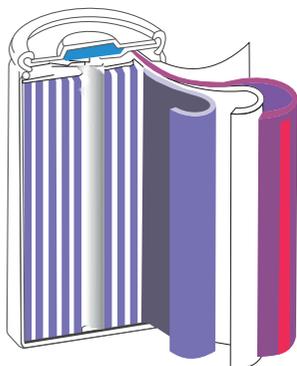
# BI-S6A

LUMINARIA LED SOLAR  
PARA VIALIDADES

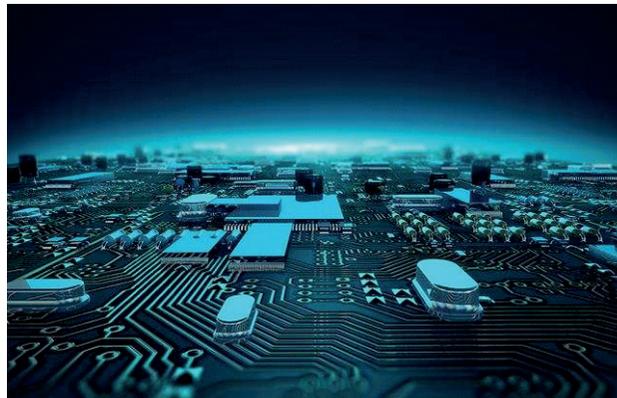
20W - 50W



## Batería



Batería: 2000 ciclos de carga y descarga completa. El tiempo de vida de la batería es de  $2000 * 3 / 365 = 16,4$  años.



Su tecnología de carga y descarga balanceada garantiza un funcionamiento más seguro. Además, su diseño proporciona protección contra altas temperaturas, manteniendo la batería segura durante su uso.

## Tecnología de carga

MPPT (seguimiento de punto de máxima potencia) en nuestra luminaria LED solar BI-S6A se rastrea la potencia de la energía solar en tiempo real. La eficiencia de carga de la tecnología MPPT es 15 - 20% más alta que la PWM, extendiendo la vida útil de la batería en un 10%.

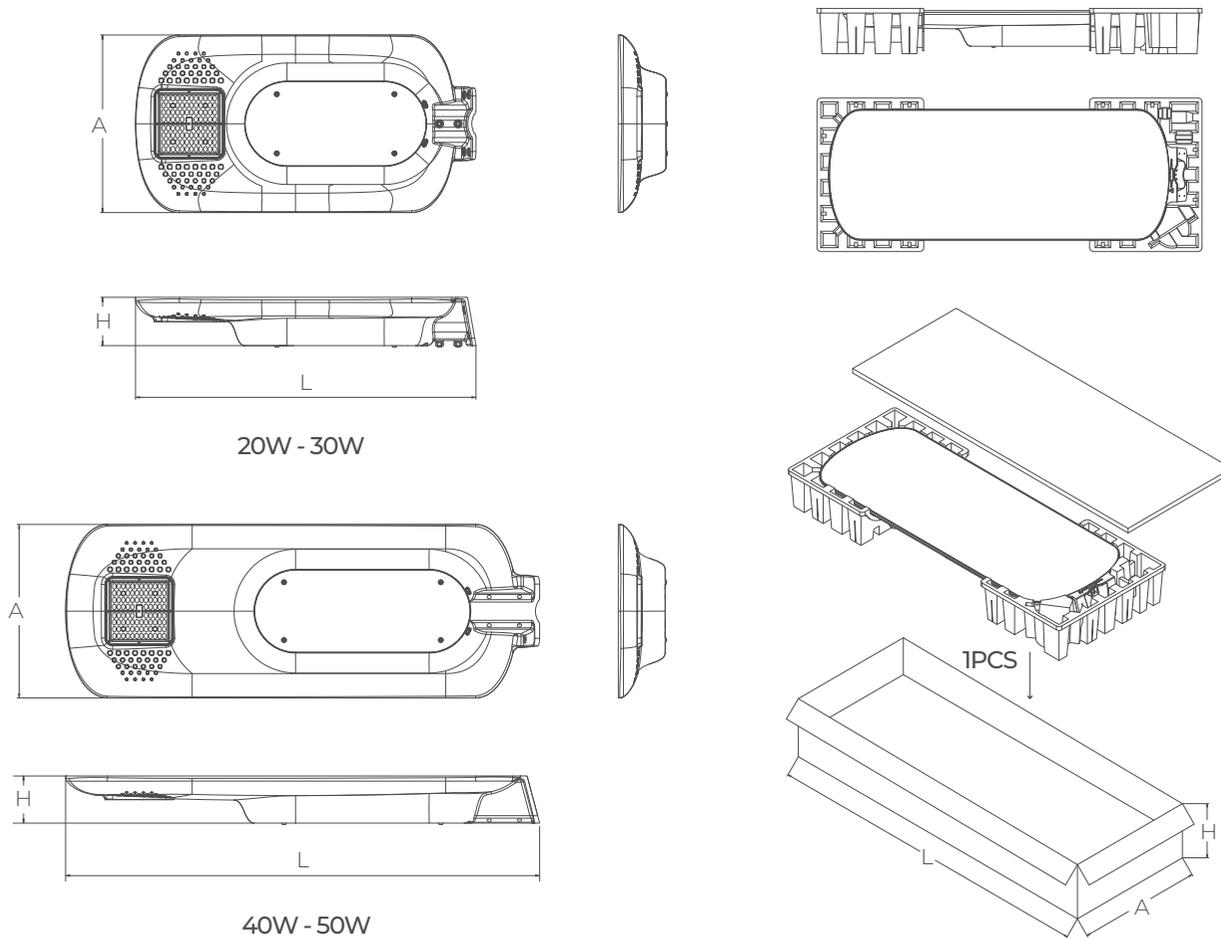


# BI-S6A

LUMINARIA LED SOLAR  
PARA VIALIDADES

20W - 50W

## Dimensiones del producto y embalaje



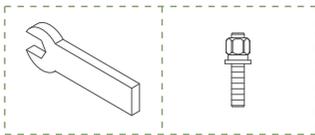
Potencia	Dimensiones de producto L * A * H	Peso Neto	Dimensiones del empaque L * A * H	Cantidad de carga contenedor 20ft.	Cantidad de carga contenedor 40ft.
20 W	660 x 342 x 93 mm	7.2 KG	745 x 415 x 145 mm	336 pcs	756 pcs
30 W		8.0 KG			
40 W	940 x 342 x 93 mm	12.2 KG	1025 x 415 x 145 mm	270 pcs	540 pcs
50 W		13.0 KG			

# BI-S6A

LUMINARIA LED SOLAR  
PARA VIALIDADES

20W - 50W

## Instrucciones para la instalación

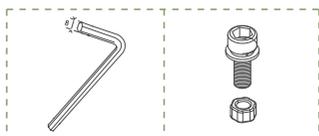


Herramientas\*



### Instalación horizontal

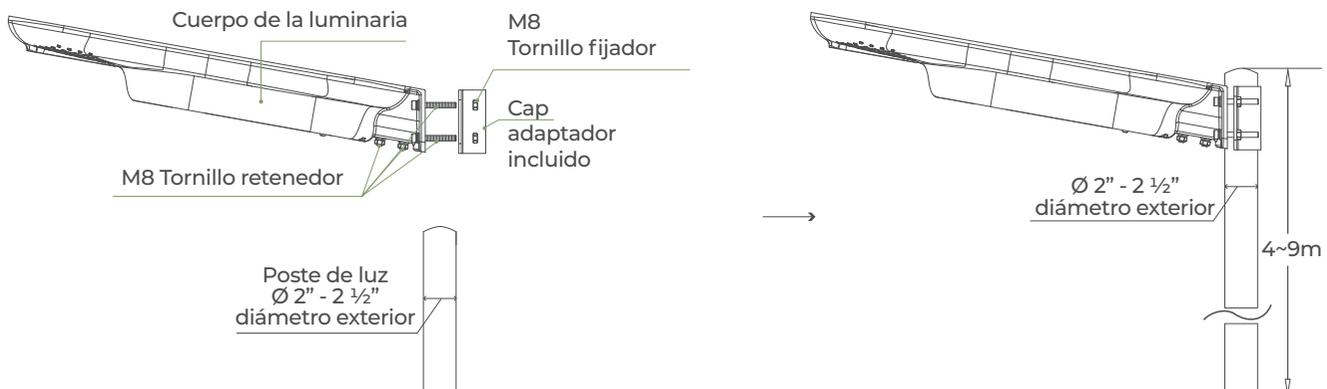
- Asegúrese de que las luminarias estén intactas antes de la instalación.
- Apriete bien los tornillos durante la instalación.



Herramientas\*

### Instalación vertical (adaptador incluido)

- La instalación requiere de personal calificado.
- La fuente de luz en esta luminaria debe ser reemplazada sólo por el equipo de BÁLDER, el agente asignado, o cualquier persona similar capacitada.
- Esta luminaria no está adaptada para su instalación directa en superficies con materiales de combustible ordinario.

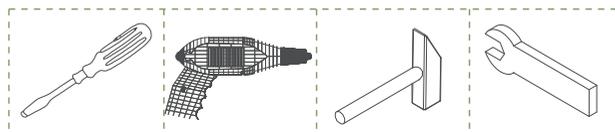


# BI-S6A

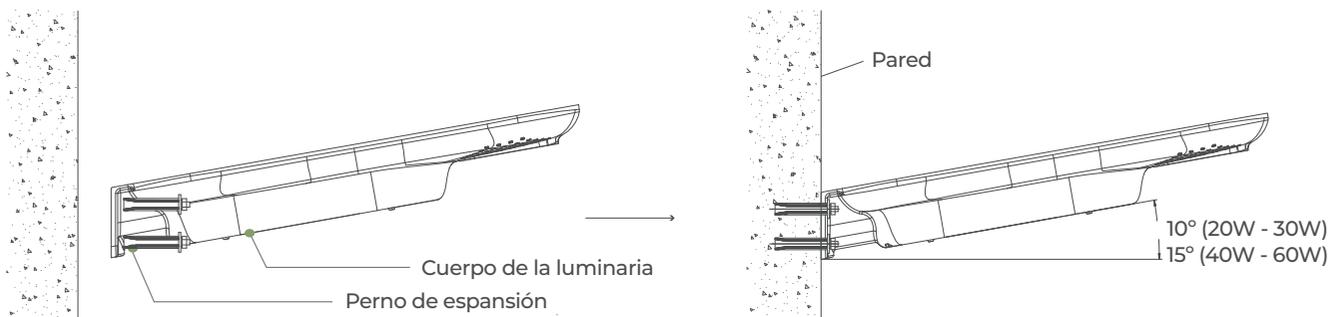
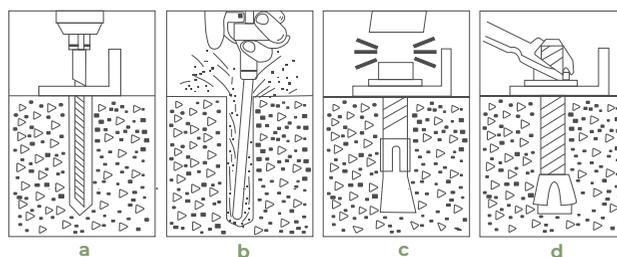
LUMINARIA LED SOLAR  
PARA VIALIDADES

20W - 50W

## Montaje en pared



Herramientas\*



\*Herramienta no incluida