

BI-SJ3

BOLARDO
LED SOLAR



Bálder®

iluminación

YA NADA SERÁ IGUAL



Certificaciones: ISO 9001, 14001 y 45001

📍 Primer Retorno Universitario 1 | Bodega 90-B Terra Business Park | Col. La Pradera | C.P. 76269 | El Marqués, Querétaro

📞 Oficina (442) 888 1248 ✉ direccion@balderiluminacion.com.mx 🌐 www.balderiluminacion.com.mx RFC BIL210209UW0

BI-SJ3

**BOLARDO
LED SOLAR**
3W

B
Bálder[®]
iluminación



Introducción

Este bolardo de alta gama, que funciona con energía solar, proporciona una iluminación excepcional desde el atardecer hasta el amanecer, ideal para ubicaciones comerciales, hoteles, senderos y parques.



IK 10

Garantiza resistencia y durabilidad ante impactos y vandalismo.



Iluminación envolvente de 360 grados

Iluminación uniforme en todas las direcciones para una cobertura total y un ambiente luminoso.



Iluminación versátil y acogedora

Gracias a sus diferentes temperatura de color, proporciona una iluminación que va de cálida a fría, creando el ambiente perfecto y funcional para cualquier espacio.



Base tubular de fundición de aluminio

Robusta, duradera, ligera y confiable con un diseño elegante.

BI-SJ3

**BOLARDO
LED SOLAR**

3W



Especificaciones técnicas

Potencia	3W
Flujo luminoso del sistema	300 lm
Eficacia del sistema	100 lm/W
Capacidad de batería	3.2 V / 12 AH
Panel solar	5 V / 6.2 W

Especificaciones Técnicas

Color	Blanco cálido (BC)	Blanco neutro (BN)	Blanco frío (BF)
Temperatura de color	3,000 K	4,000 K	6,000 K
Tiempo de carga	6 ~ 8 horas		
Tiempo de descarga	3 noches al 100% durante 12 horas		
Respaldo de batería	2 ~ 3 noches de respaldo con cielo nublado o lluvioso		
Material	Base tubular de fundición de aluminio a presión, pintura poliéster electrostática y anticorrosiva, tornillería de acero inoxidable grado marino A316L y lente de policarbonato con anti UV.		
Tiempo de vida	100,000 horas		



Antivandálicas



Instalación fácil y rápida, ¡hágalo usted mismo!



Libres de mantenimiento



Fácil y bajo costo de instalación



Brillo ultra intenso



Energía limpia y verde: ideal para un futuro sostenible

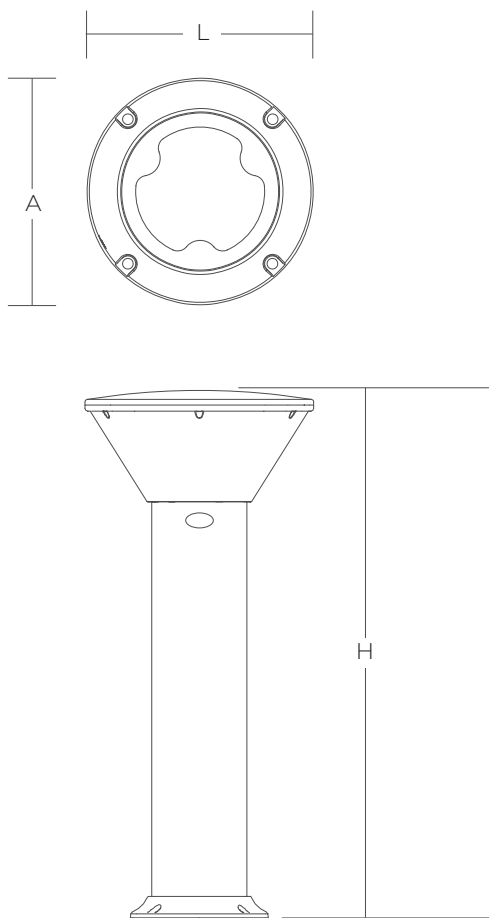
Recomendaciones para su correcto funcionamiento

- Nuestras luminarias solares deben de tener acceso pleno a la luz solar para su correcta carga y NO deben ser colocadas debajo de árboles, edificaciones o estructuras que creen sombra a la luminaria.
- Así como evitar la luz directa de otras luminarias por encima del panel fotovoltaico.

BI-SJ3

BOLARDO
LED SOLAR
3W

Dimensiones del producto



Modelo

SJ3

Dimensiones del producto (L*A*H)

260*260*600 mm