

BI-T6

PROYECTOR LED
PARA TÚNELES



Bálder®

iluminación

YA NADA SERÁ IGUAL



Certificaciones: ISO 9001, 14001 y 45001

📍 Primer Retorno Universitario 1 | Bodega 90-B Terra Business Park | Col. La Pradera | C.P. 76269 | El Marqués, Querétaro

📞 Oficina (442) 888 1248 ✉ direccion@balderiluminacion.com.mx 🌐 www.balderiluminacion.com.mx RFC BIL210209UW0

BI-T6

PROYECTOR LED
PARA TÚNELES

20W - 300W

B
Bálder
iluminación



PRODUCTO PATENTADO



GARANTÍA
10
AÑOS
EN PROYECTOR



NOM
031



IK09
ANTIVANDÁLICO



IP66
HERMETICIDAD



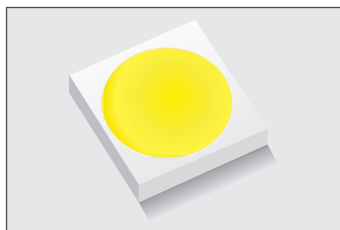
Diseño patentado

Diseño antipolvo especial para túneles; mediante su diseño con aletas maximiza la disipación del calor.



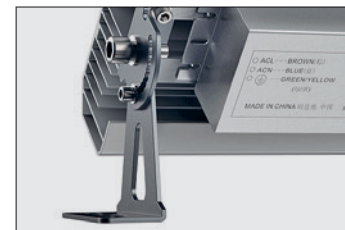
Lente

Lente óptico de policarbonato con tratamiento anti UV de alto rendimiento y excelente transmisión de luz.



Tecnología LED

Con LED de nueva generación de alta eficiencia y larga vida útil.



Versatilidad

Ajuste de ángulo en intervalos de $\leq 10^\circ$.

BI-T6

PROYECTOR LED PARA TÚNELES

20W - 300W

Especificaciones Técnicas

Potencia	20 W	30 W	40 W	50 W	60 W	80 W	100W
Flujo luminoso del sistema	2,800 lm	4,200 lm	6,300 lm	7,000 lm	8,400 lm	11,200 lm	14,000 lm
Cantidad de LED	24 PCS	32 PCS	48 PCS	56 PCS	64 PCS	88 PCS	112 PCS
Eficacia del sistema	140 lm/W						

Potencia	120 W	150 W	180 W	200 W	240 W	270 W	300W
Flujo luminoso del sistema	16,800 lm	21,000 lm	25,200 lm	28,000 lm	33,600 lm	37,800 lm	45,000 lm
Cantidad de LED	128 PCS	160 PCS	192 PCS	216 PCS	256 PCS	288 PCS	320 PCS
Eficacia del sistema	140 lm/W						

Color	Blanco cálido (BC)	Blanco neutro (BN)	Blanco frío (BF)
Temperatura de color	3,000 K ± 300 K	4,000 K ± 300 K	5,700 K ± 300 K
CRI	≥70		
Ángulo de haz de luz	70°/150°		
Voltaje de alimentación	100 ~ 240 V		
Supresor de picos	10 Kv		
Frecuencia	60 Hz		
Temperatura de operación	-30°C ~ +60°C		
Temperatura de almacenaje	-30°C ~ +50°C		
Material	Carcasa de aluminio anodizado con tratamiento anticorrosivo, tornillería de acero inoxidable grado marino A316L y lente de policarbonato con anti UV.		
Tiempo de vida	100,000 horas		

Características de LED

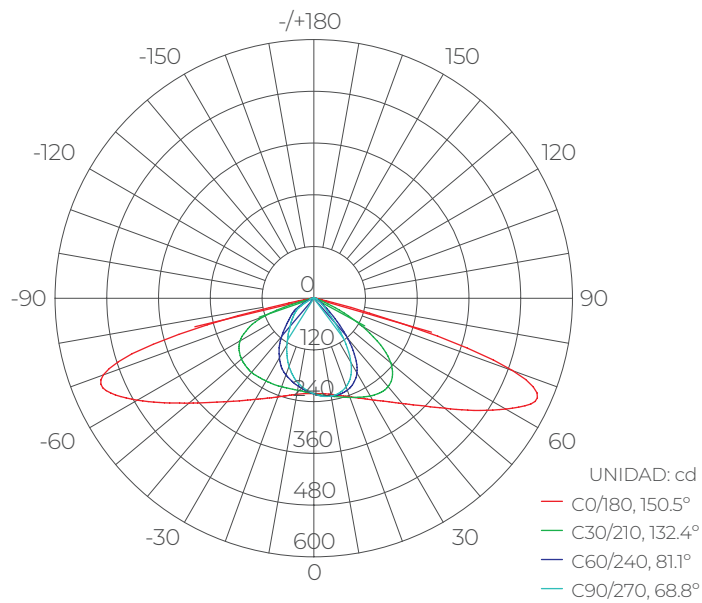
Tamaño de LED	3.0 x 3.0 x 0.52 mm	CRI	≥70
Ángulo de visión	120°	Eficacia	120-150 lm/W

BI-T6

PROYECTOR LED
PARA TÚNELES

20W - 300W

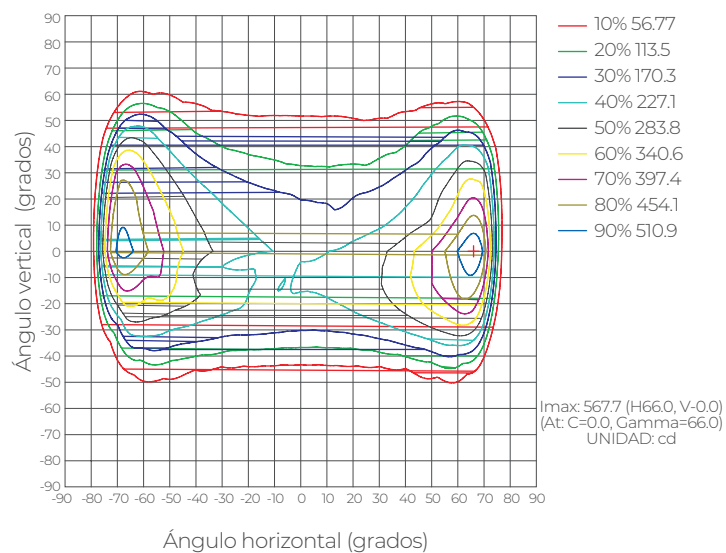
Diagrama Polar



*Imágenes ilustrativas

Ángulo promedio del haz (50%): 108.2°

Diagrama de Luz



BI-T6

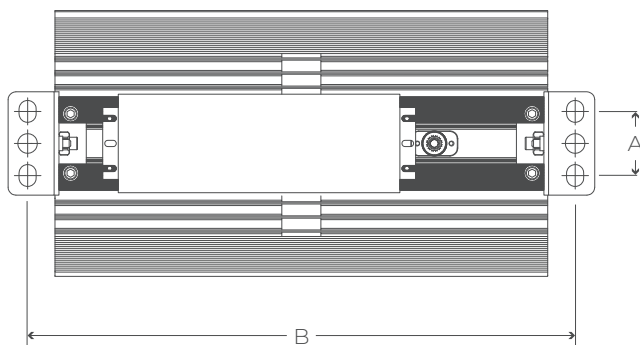
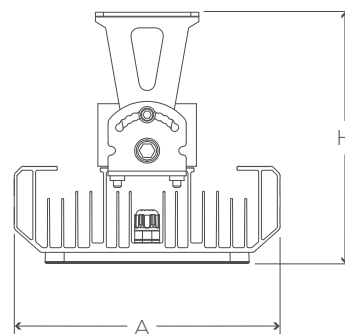
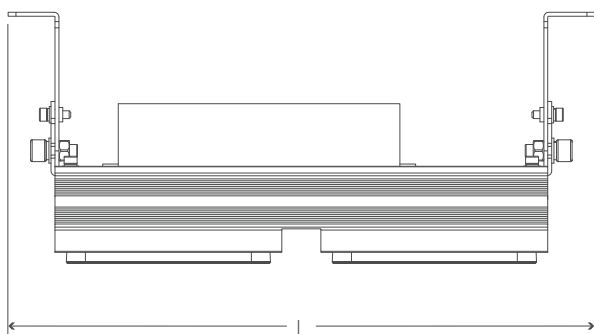
PROYECTOR LED
PARA TÚNELES

20W - 300W

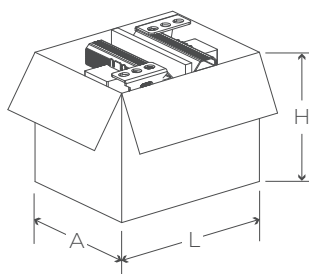


Dimensiones del producto y embalaje

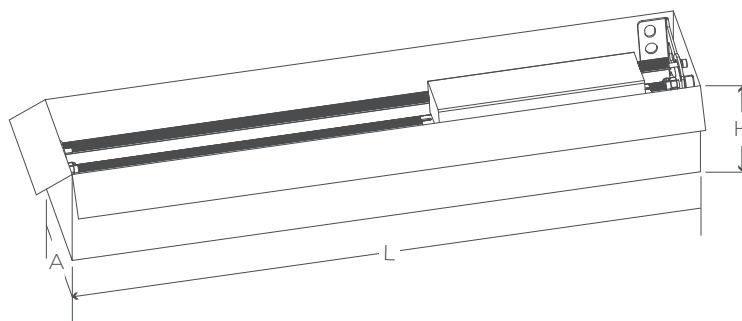
Producto



Embalaje



20~80W



100~300W

Nota: <100W, 2PCS en una caja de cartón, >100W, 1PCS en una caja de cartón

BI-T6

PROYECTOR LED PARA TÚNELES

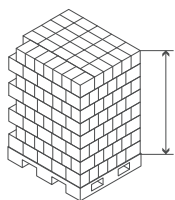
20W - 300W

Dimensiones del producto y embalaje

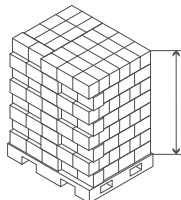
Potencia	L	A	H	A	B	Peso	Dimensiones del empaque
20 W	190 mm	170 mm	146 mm	41 mm	165 mm	3.45 KG	160 x 250 x 195 (mm)
30 W	190 mm	170 mm	146 mm	41 mm	165 mm	3.55 KG	160 x 250 x 195 (mm)
40 W	190 mm	170 mm	146 mm	41 mm	165 mm	3.65 KG	160 x 250 x 195 (mm)
50 W	210 mm	170 mm	161 mm	41 mm	185 mm	3.75 KG	180 x 280 x 195 (mm)
60 W	210 mm	170 mm	161 mm	41 mm	185 mm	4.05 KG	180 x 280 x 195 (mm)
80 W	210 mm	170 mm	161 mm	41 mm	185 mm	4.25 KG	180 x 280 x 195 (mm)
100 W	375 mm	170 mm	161 mm	41 mm	350 mm	3.45 KG	345 x 200 x 135 (mm)
120 W	375 mm	170 mm	161 mm	41 mm	350 mm	3.75 KG	345 x 200 x 135 (mm)
150 W	375 mm	170 mm	161 mm	41 mm	350 mm	4.05 KG	345 x 200 x 135 (mm)
180 W	545 mm	170 mm	161 mm	41 mm	520 mm	4.40 KG	515 x 200 x 135 (mm)
200 W	545 mm	170 mm	161 mm	41 mm	520 mm	5.05 KG	515 x 200 x 135 (mm)
240 W	715 mm	170 mm	161 mm	41 mm	690 mm	5.15 KG	685 x 200 x 135 (mm)
270 W	715 mm	170 mm	161 mm	41 mm	690 mm	5.65 KG	685 x 200 x 135 (mm)
300 W	715 mm	170 mm	161 mm	41 mm	690 mm	5.75 KG	685 x 200 x 135 (mm)

Diagrama de entarimado

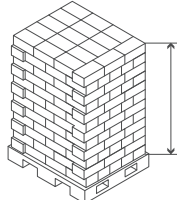
Tarima



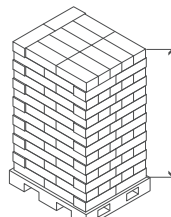
20 ~ 40 W
8 filas
1,560 mm de alto



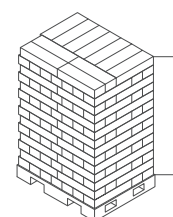
50 ~ 80 W
8 filas
1,560 mm de alto



100 ~ 150 W
12 filas
1,620 mm de alto



180 ~ 200 W
14 filas
1,890 mm de alto



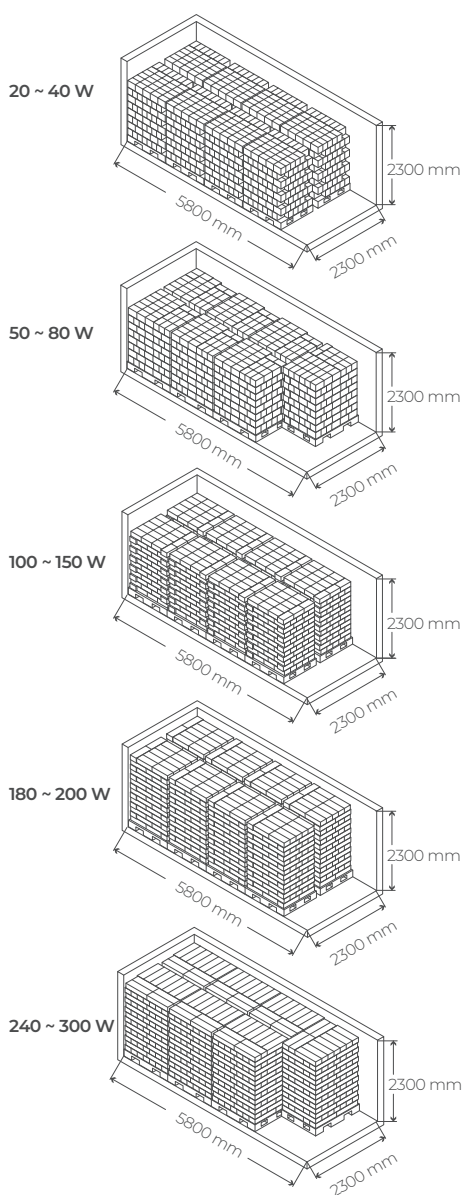
240 ~ 300 W
14 filas
1,890 mm de alto

BI-T6

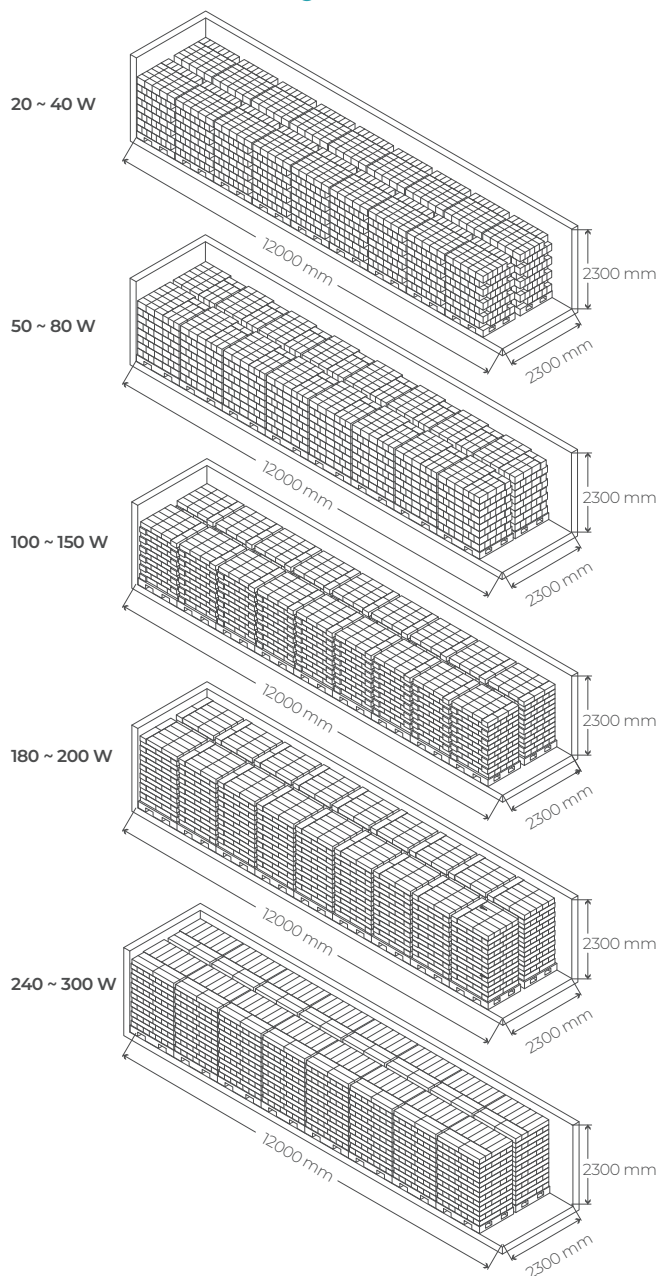
PROYECTOR LED PARA TÚNELES

20W - 300W

Carga en contenedor (20ft.)



Carga en contenedor (40ft.)



Potencia	20 ~ 40 W	50 ~ 80 W	100 ~ 150 W	180 ~ 200 W	240 ~ 300 W
Dimensiones de tarima	L1265 x A1065 512 pcs	L1430 x A1115 464 pcs	L1265 x A1065 216 pcs	L1265 x A1065 168 pcs	L1430 x A1115 154 pcs
Contenedor de 20 ft Cantidad de carga	4240 pcs	3248 pcs	1728 pcs	1344 pcs	1078 pcs
Contenedor de 40 ft Cantidad de carga	9216 pcs	7424 pcs	3888 pcs	3024 pcs	2464 pcs

BI-T6

PROYECTOR LED PARA TÚNELES

20W - 300W

Guía de instalación

Instalación

1. Como en Figura 1: Retire los pernos M5 (incluyendo tuercas, arandelas planas y de resorte) del ángulo ajustable. Instale la pieza de fijación en forma de L desde el interior de la luminaria, instale las arandelas planas, apriete los tornillos M8 y el tornillo del ángulo ajustable.
2. Como en Figura 2: De acuerdo con el tamaño del orificio en la tabla de tamaños, taladre 4 orificios de instalación en las posiciones adecuadas en la pared.
3. Utilice 4 pernos de expansión M10 para instalar la luminaria en la pared del túnel.
4. Confirme la dirección de instalación de la luminaria (la flecha del lente siempre apunta en diagonal hacia arriba o a la pared opuesta), fije la luminaria en los cuatro pernos de expansión en la dirección, retire el tornillo de posicionamiento y fije el tornillo de posicionamiento en el ángulo correcto, apriete el tornillo del ángulo ajustable.
5. Como en Figura 3: Conecte correctamente el cable de alimentación de la luminaria al cable de alimentación AC.
6. De acuerdo con los requisitos de iluminación reales en sitio, puede aflojar el tornillo del ángulo ajustable, ajustar la luminaria al ángulo apropiado (alrededor de 15° desde el nivel horizontal del túnel, dependiendo del ardo del túnel), luego trabe el cerrojo con fuerza.

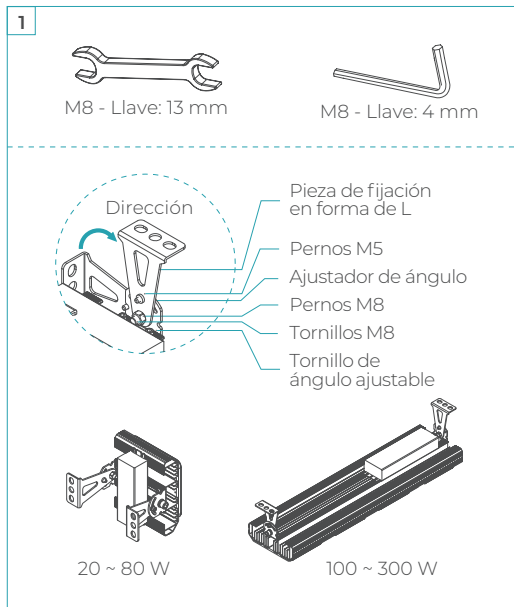
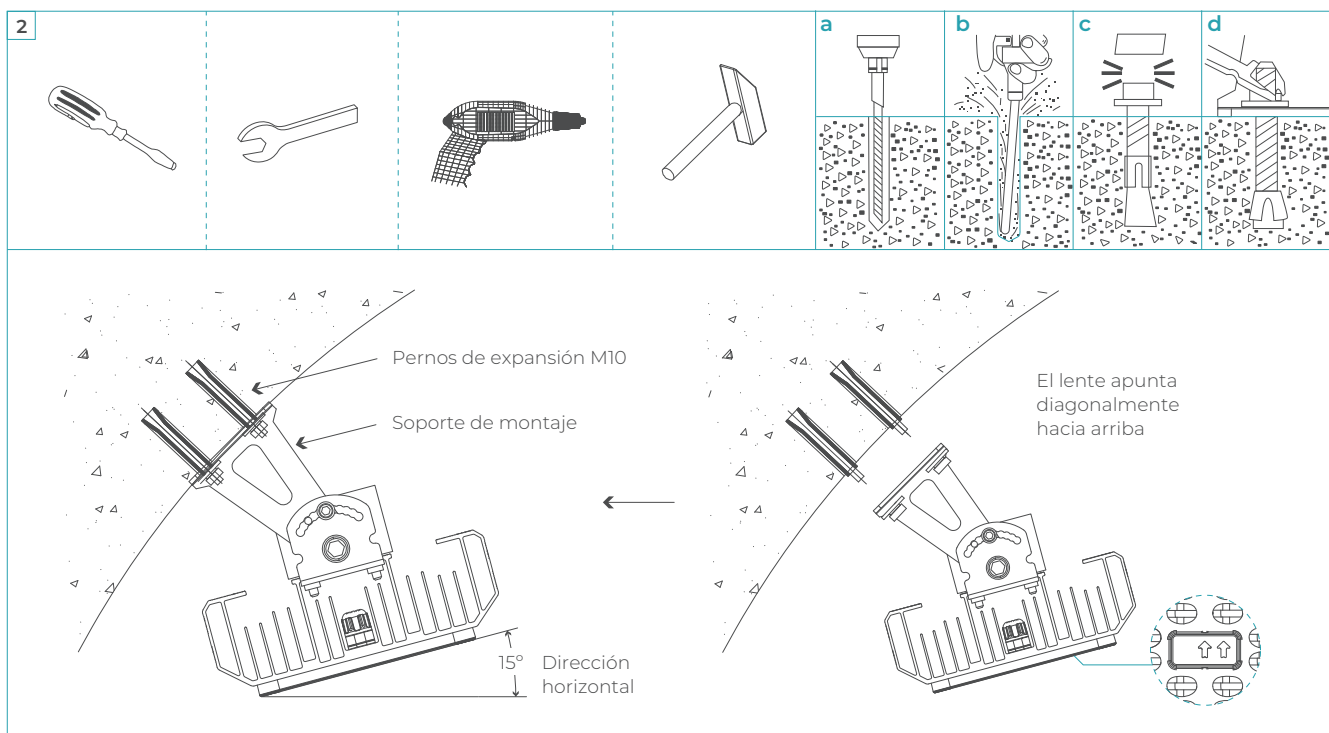


Figura1

Figura2



*Herramienta no incluida

BI-T6

PROYECTOR LED
PARA TÚNELES

20W - 300W

Cableado

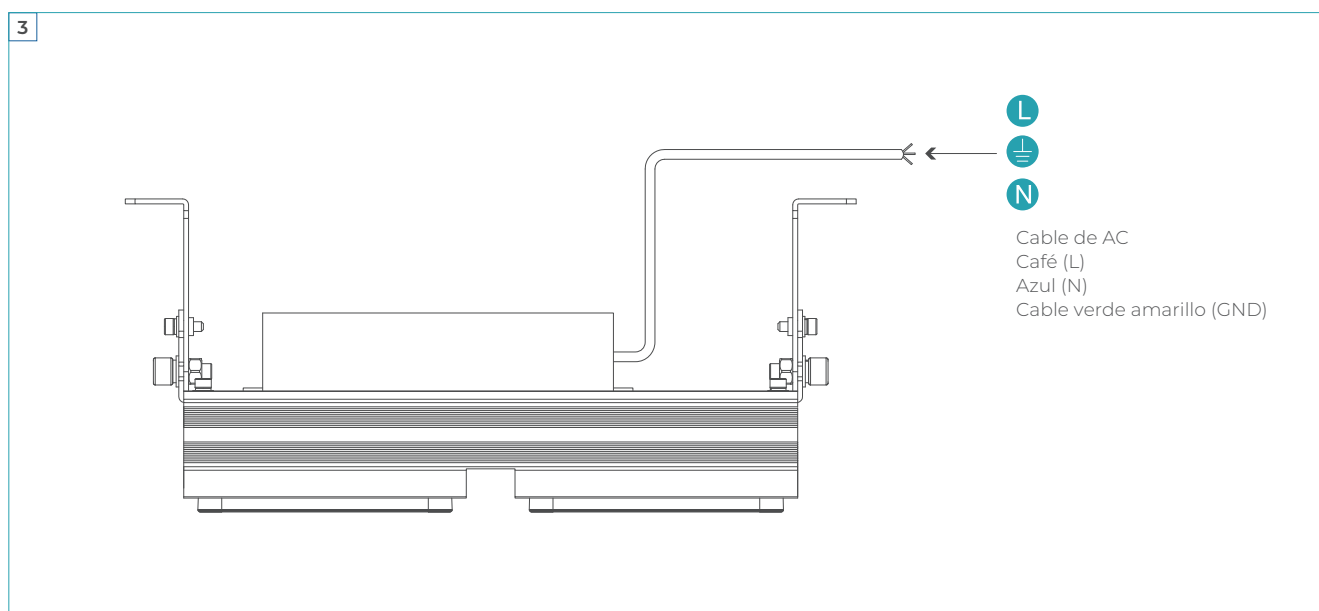


Figura3

Inspección

1. Firmeza, limpieza, dirección, ángulo.
2. El cable no está expuesto y la funda del cable no está dañada.
3. Verificación de encendido (el interruptor de aire y otros dispositivos deben colocarse en la posición de ENCENDIDO). Para las luminarias con instalación incorrecta, es necesario desconectar la alimentación e instalar de nuevo.